

Documentație tehnică
pentru fabricare a plasei de insecte cu cadru
BATANTA tip **MRO**

Conținutul documentației este protejat în conformitate cu legile aplicabile ale Republicii Polone, în special Legea din 4 februarie 1994 cu privire la drepturile de autor și drepturile conexe (J. O. din 2006 Nr. 90, poz. 631 cu modif. ant.) și în conformitate cu prevederile legislației Uniunii Europene, în special cu Directiva 2001/29 / CE a Parlamentului European și a Consiliului din 22 mai 2001 privind armonizarea anumitor aspecte ale dreptului de autor și a drepturilor conexe în societatea informațională (J.O. UE.L 2001, nr 167, pag. 10 cu modif. ant.) Orice descărcare și copiere pentru distribuirea în continuare a întregului document sau a unor părți din acesta, fără acordul Aluprof S.A. este ilegală și va avea ca rezultat consecințe juridice civile și penale.

CONȚINUT

| | |
|---|----|
| 1. DIMENSIUNI MAXIME MRO | 4 |
| 2. EXEMPLE DE INSTALARE MRO | 4 |
| 2.1 Schema de instalare a plasei de insecte MRO pe cadrul ușii | 4 |
| 2.2 Schema de instalare a plasei de insecte MRO cu cadru RMRO pe cadrul ușii | 5 |
| 2.3 Schema de instalare a plasei de insecte MRO cu cadru RMRO cu garnitură inferioară pe cadrul ușii | 5 |
| 2.4 Schema de instalare a plasei de insecte MRO cu cadru RMRO cu garnitură inferioară, pe perete în închidere | 6 |
| 2.5 Instalarea plasei de insecte MRO cu balamale și auto închidere, pe cadrul ușii | 6 |
| 2.6 Instalarea plasei de insecte MRO cu balamale și auto închidere, pe perete | 7 |
| 3. MĂSURAREA PLASEI DE INSECTE MRO | 8 |
| 3.1 Măsurarea plasei de insecte MRO, pe cadrul ușii | 8 |
| 3.2 Măsurarea plasei de insecte MRO cu cadru RMRO pe cadrul ușii | 9 |
| 3.3 Măsurarea plasei de insecte MRO cu cadru RMRO cu garnitură inferioară, pe cadrul ușii | 9 |
| 3.4 Măsurarea plasei de insecte MRO cu cadru RMRO cu garnitură inferioară, în închidere | 9 |
| 3.5 Măsurarea plasei de insecte MRO cu balamale și auto închidere, pe cadrul ușii | 10 |
| 3.6 Măsurarea plasei de insecte MRO cu balamale și auto închidere, pe perete | 10 |
| 3.7 Măsurarea profil de îmbinare PL MRO, profil de îmbinare cu mâner PLU MRO și placă de umplere PW MRO | 10 |
| 4. EXEMPLE DE KITURI CU ELEMENTE | 11 |
| 4.1 Un kit exemplar cu elemente plasă de insecte MRO | 11 |
| 4.2 Un kit exemplar de elemente MRO cu PL MRO și PW MRO | 12 |
| 4.3 Un kit exemplar de elemente MRO cu PLU MRO și PW MRO | 13 |
| 4.4 Un kit exemplar de elemente plasă de insecte MRO cu PLU MRO și PW MRO | 14 |
| 4.5 Un kit exemplar de elemente MRO cu cadru RMRO cu garnitură inferioară cu PLU MRO și PW MRO | 15 |
| 4.6 Un kit exemplar de elemente plasă de insecte MRO cu balamale și auto închidere PLU MRO și PW | 16 |
| 5. TĂIERE ȘI LISTA DE ELEMENTE | 17 |
| 6. FABRICAREA PLASEI DE INSECTE MRO | 19 |
| 6.1 Scule pentru fabricare și instalare a plasei de insecte MRO | 19 |
| 6.2 Pregătirea profile PG MRO | 19 |
| 6.3 Găurirea PG MRO pentru înșurubarea colțului | 19 |
| 6.4 Pregătirea pentru instalare profil de îmbinare PL MRO și PLU MRO | 20 |
| 6.5.1 Instalarea garnitură U2/MR, U/PW MRO, bandă magnetică TM MRO | 22 |
| 6.5.2 Instalarea garnitură U2/MR, U/PW MRO, bandă magnetică TM MRO | 23 |
| 6.6.1 Instalarea placă de umplere PW MRO | 24 |
| 6.6.2 Instalarea placă PW MRO și profil de îmbinare inferior PL MRO | 25 |
| 6.7 Instalarea cadrul plasei de insecte MRO | 25 |
| 6.8 Instalarea cadrul plasei de insecte S MR | 26 |
| 6.9 Instalarea mânerului pentru a deschide plasă de insecte U MRO | 27 |
| 6.10 Instalarea magnetului plasei de insecte MG MRO | 27 |
| 6.11 Instalarea mânerului interior pentru a deschide plasă de insecte UW MRO | 28 |
| 7. FABRICAREA CADRULUI RMRO PLIN | 29 |
| 7.1 Pregătirea profile PG RMRO cadrului RMRO plin | 29 |
| 7.2 Găurirea PG RMRO pentru înșurubarea colțului | 29 |
| 7.3 Înșurubarea cadrului plasă de insecte RMRO | 29 |
| 7.4 Instalarea bandă de oțel TS MRO pe cadrul RMRO | 30 |
| 7.5 Pregătirea găurilor de instalare în cadrul RMRO | 30 |
| 8. FABRICAREA CADRULUI RMRO CU GARNITURĂ INFERIOARĂ | 32 |
| 8.1 Pregătirea profile PG RMRO cadrului RMRO cu garnitură inferioară | 32 |
| 8.2 Găurirea PG RMRO pentru înșurubarea colțului | 32 |
| 8.3 Înșurubarea cadrului plasă de insecte RMRO | 32 |
| 8.4 Instalarea bandă de oțel TS MRO pe cadrul RMRO | 33 |
| 8.5 Pregătirea găurilor de instalare în cadrul RMRO | 33 |
| 8.6 Instalarea garnitură inferioară PU RMRO cu garnitură perie în profil inferior PG MRO | 34 |
| 9. INSTALAREA ȘI REGLAREA BALAMALELOR | 35 |
| 9.1 Locația balamalelor din aluminiu | 35 |
| 9.2 Locația balamalelor cu auto închidere | 35 |
| 9.3 Tensionarea balamalelor din aluminiu cu arcul | 36 |
| 9.4 Tensionarea balamalelor cu auto închidere | 36 |
| 10. PRINCIPII GENERALE | 37 |

1 | DIMENSIUNI MAXIME MRO

Dimensiunile maxime plasei de insecte cu cadru batant sunt:

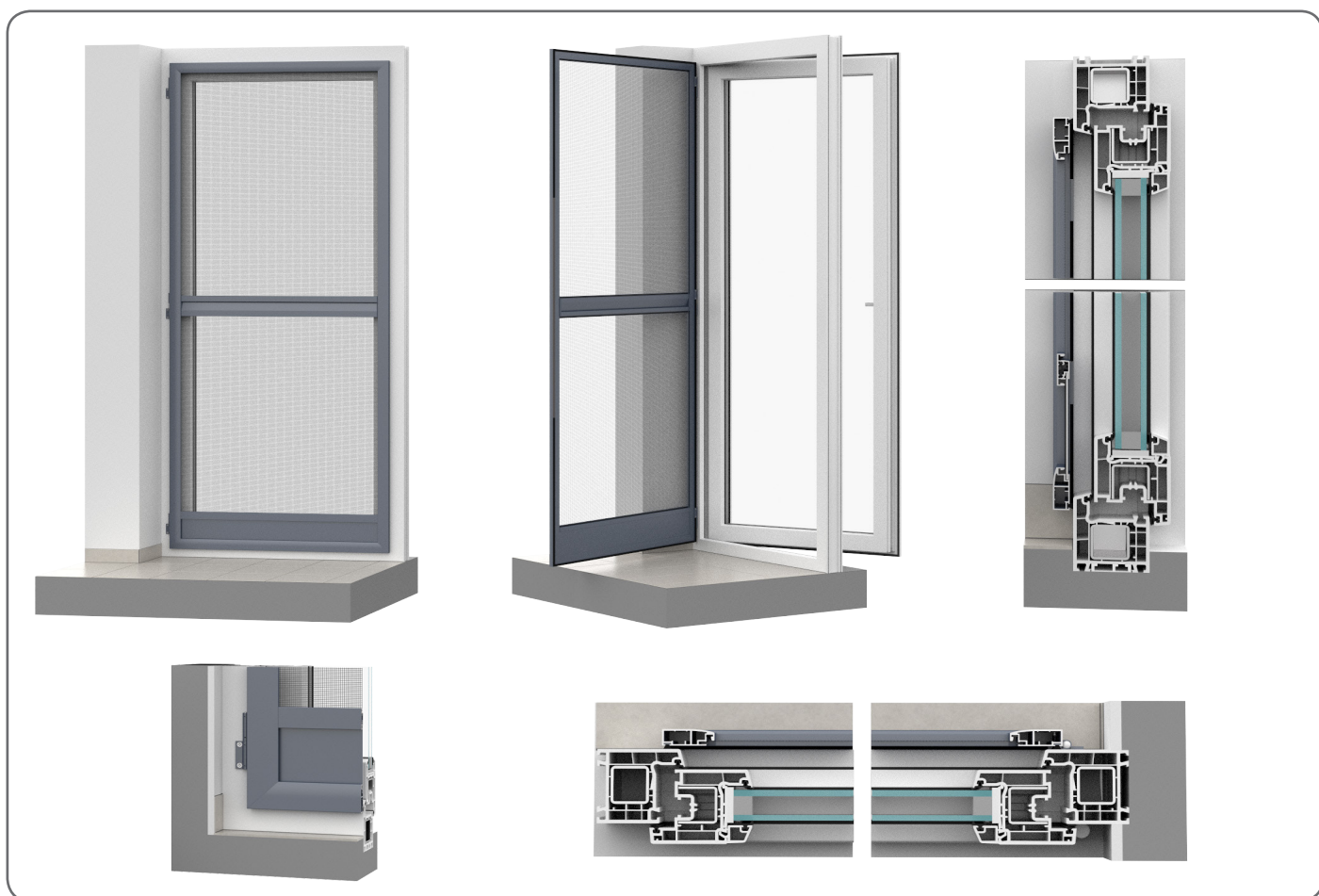
| | Maximă lățime | Maximă înălțime | Maximă suprafață | Cantitatea necesară de balamale | | |
|---|------------------|--------------------|---------------------|---------------------------------|-------------------|----------------------------------|
| | | | | Din aluminiu | | Din plastic cu auto închidere |
| | | | | fără arc | cu arc | |
| fără profil de îmbinare | 900 mm | 2000 mm | 1,8 m ² | 2 buc. | 1 buc. | 3 buc. |
| Cu profil de îmbinare PL MRO sau PLU MRO | 1500 mm | 2500 mm | 2,4 m ² | 2 buc. | 1 buc. / 2 buc. * | 3 buc. |

* - dacă lățimea plasei depășește 900 mm, sau înălțimea depășește 2000 mm, trebuie utilizat 2 buc. de balamale cu arc și 2 buc. de balamale fără arc instalate în poziții extreme (sus - jos).

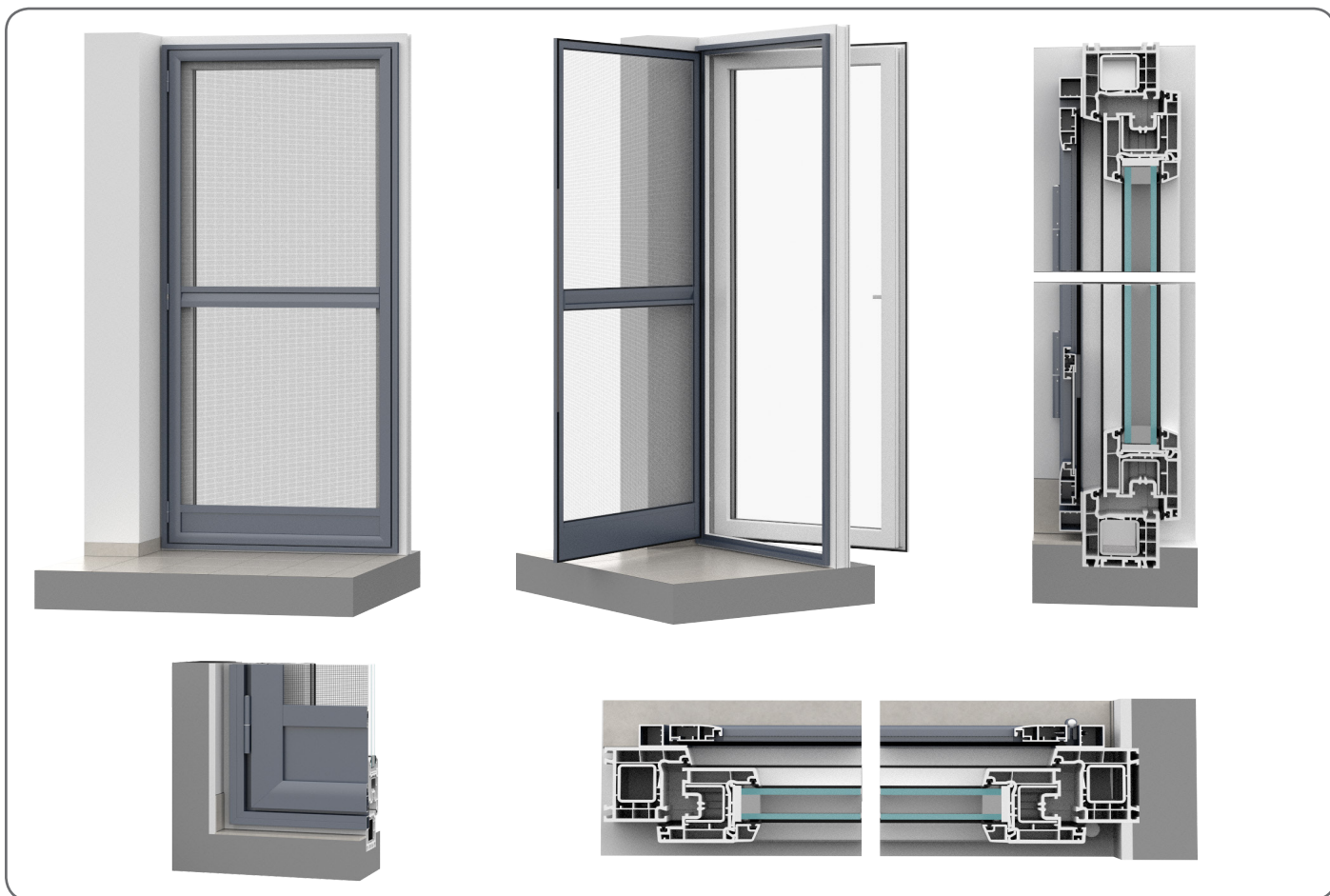
În cazul cadrului RMRO neapărat trebuie folosit profil de îmbinare PL MRO sau PLU MRO.

2 | EXEMPLE DE INSTALARE MRO

2.1 Schema de instalare a plasei de insecte MRO pe cadrul ușii



2.2 | Schema de instalare a plasei de insecte MRO cu cadru RMRO, pe cadrul ușii



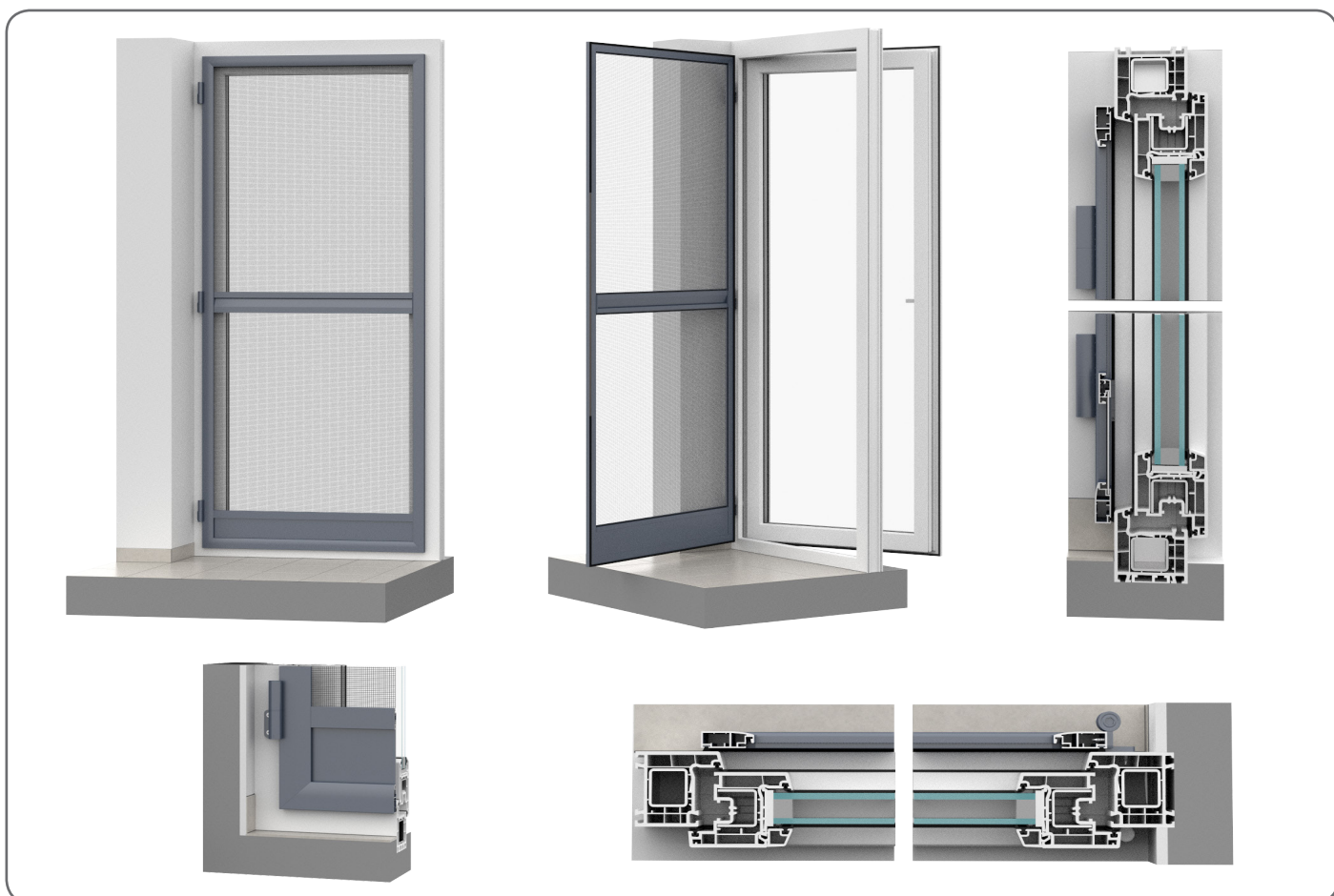
2.3 | Schema de instalare a plasei de insecte MRO cu cadru RMRO, cu garnitură inferioară pe cadrul ușii



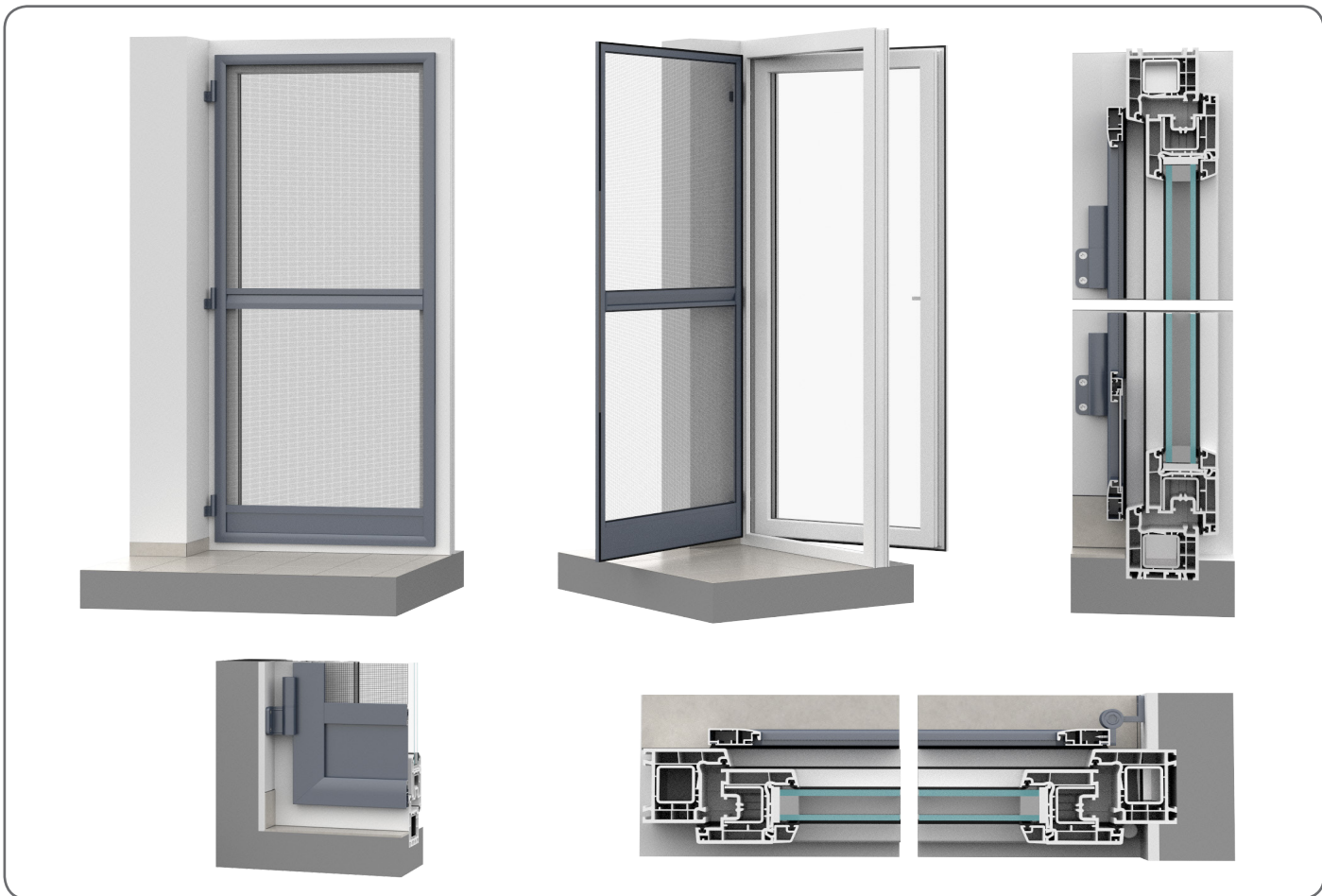
2.4 | Schema de instalare a plasei de insecte MRO cu cadru RMRO, cu garnitură inferioară, pe perete, în închidere



2.5 | Instalarea plasei de insecte MRO cu balamale și auto închidere, pe cadrul ușii



2.6 | Instalarea plasei de insecte MRO cu balamale și auto închidere, pe perete,



3 | MĂSURAREA PLASEI DE INSECTE MRO



În cazul instalării plasei de insecte batante, dimensiunile ale cadrului trebuie să alegeți individual după schemă.

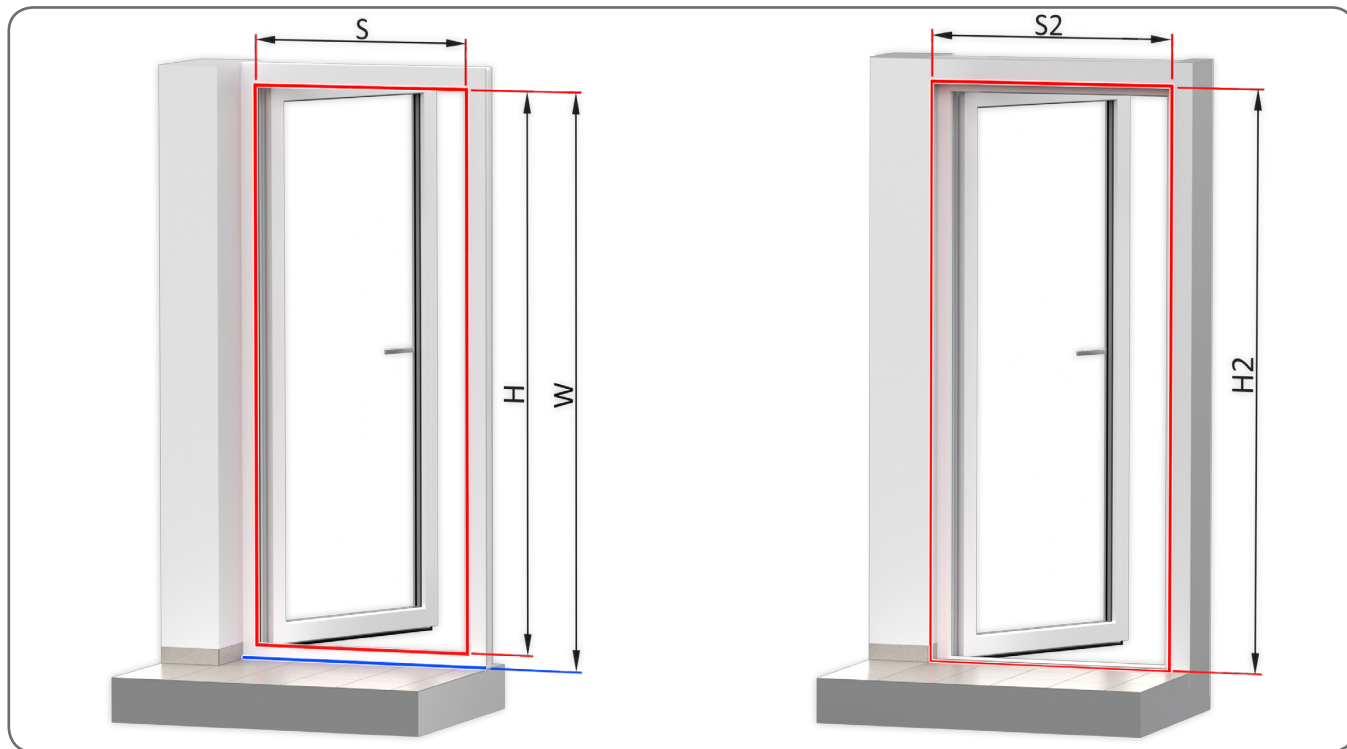
În timpul instalării de aripă a plasei de insecte trebuie să mențineți orizontalitatea și verticalitatea cadrului. Lipsă de menținere a perpendicularității între cadrul și solul poate duce la etanșare și funcționare incorectă a plasei de insecte.

Dimensiunile plasei de insecte se determină după dimensiunile deschiderii a ferestrei/ ușii.

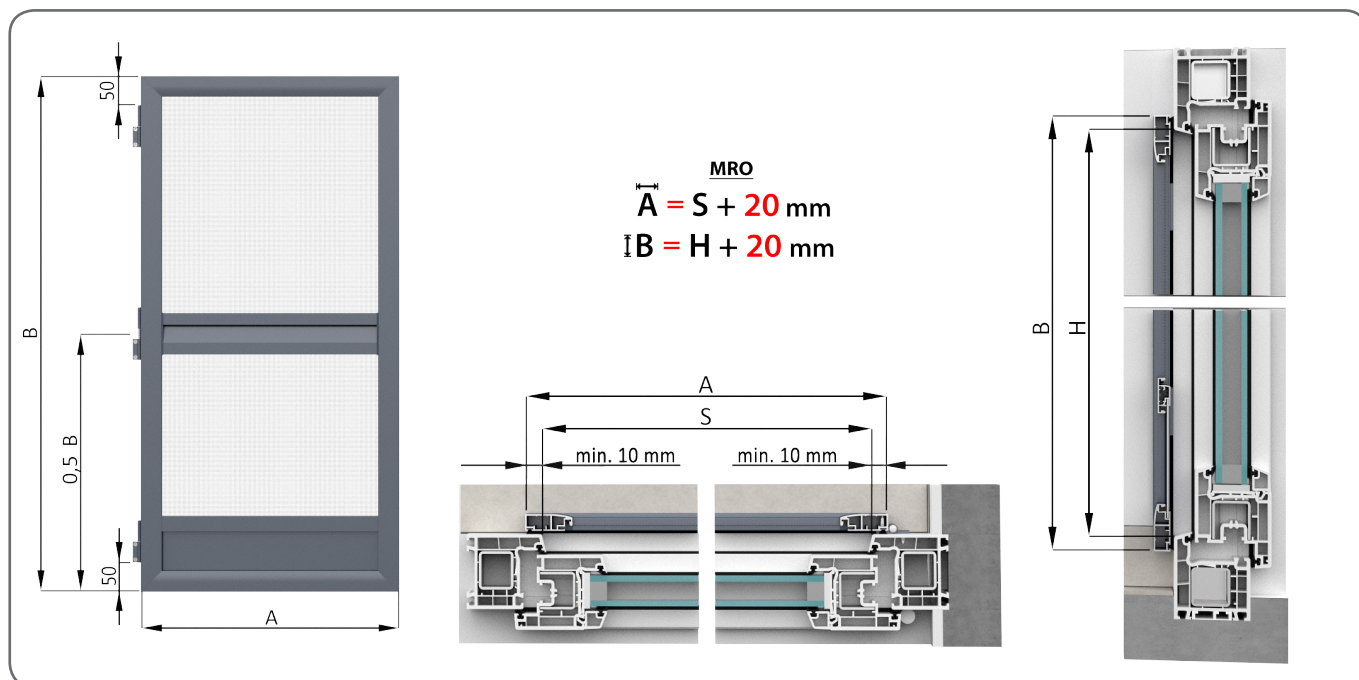
Marcaje:

A - lățimea cadrului plasă de insecte **MRO**
B - înălțimea cadrului plasă de insecte **MRO**

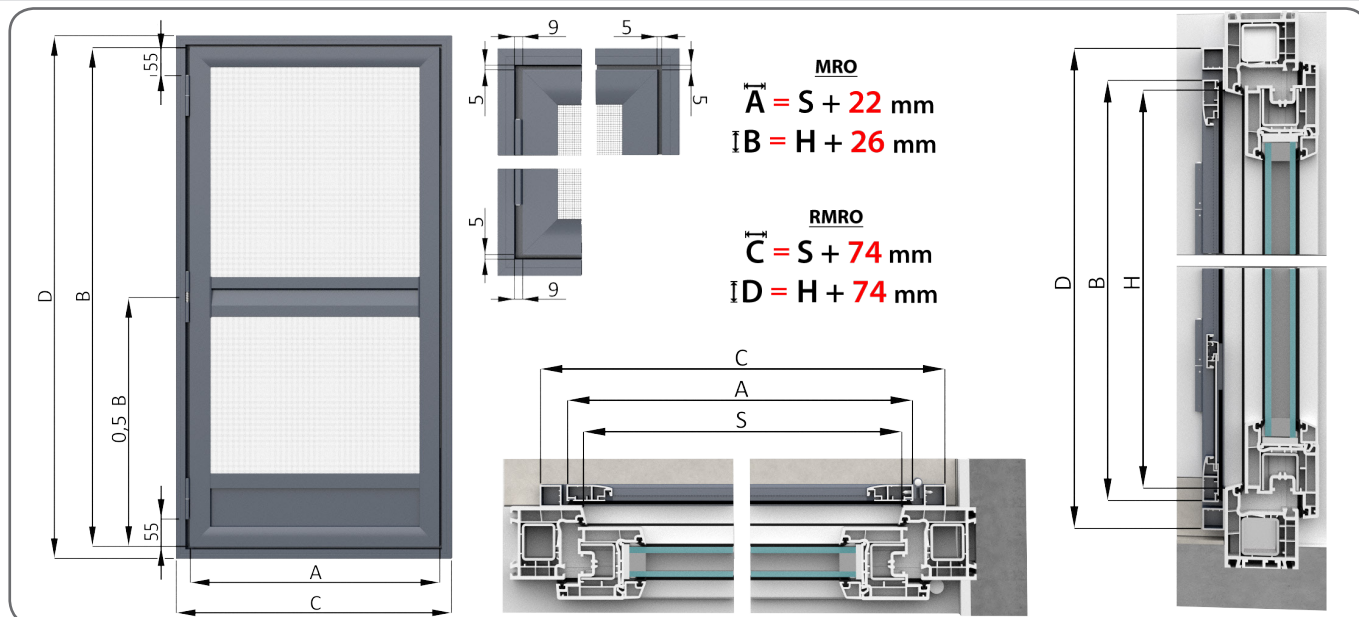
C - lățimea cadrului **RMRO**
D - înălțimea cadrului **RMRO**



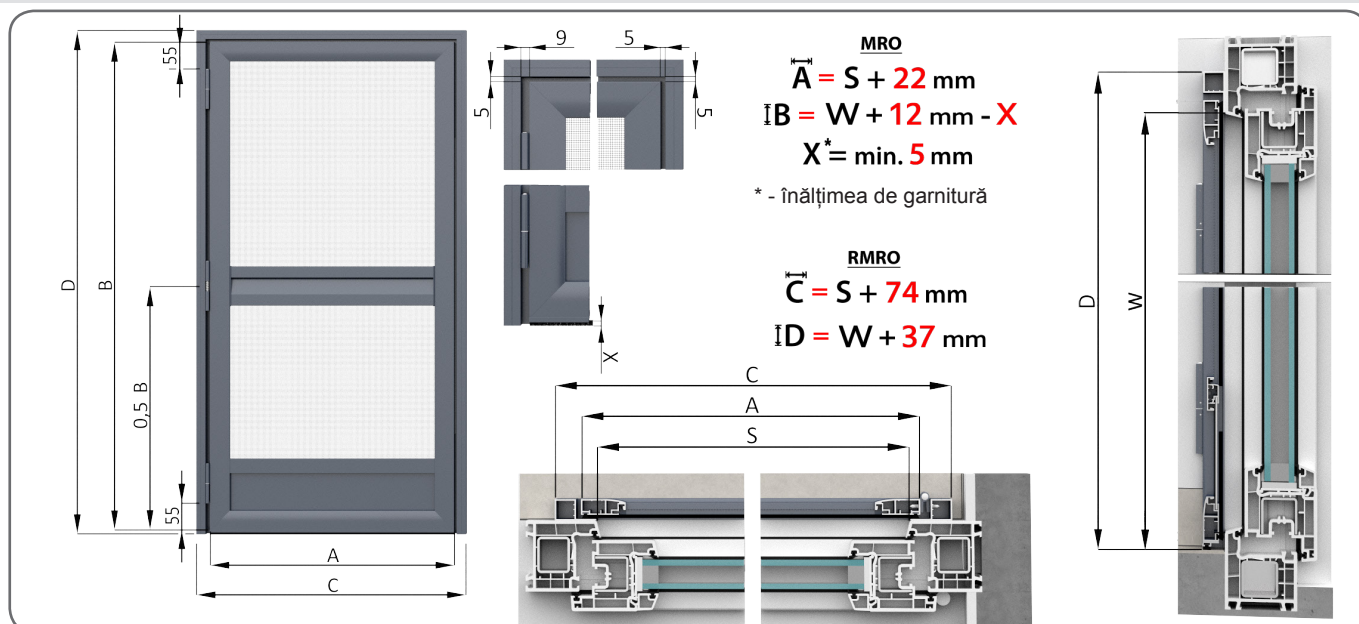
3.1 | Măsurarea plasei de insecte MRO, pe cadrul ușii



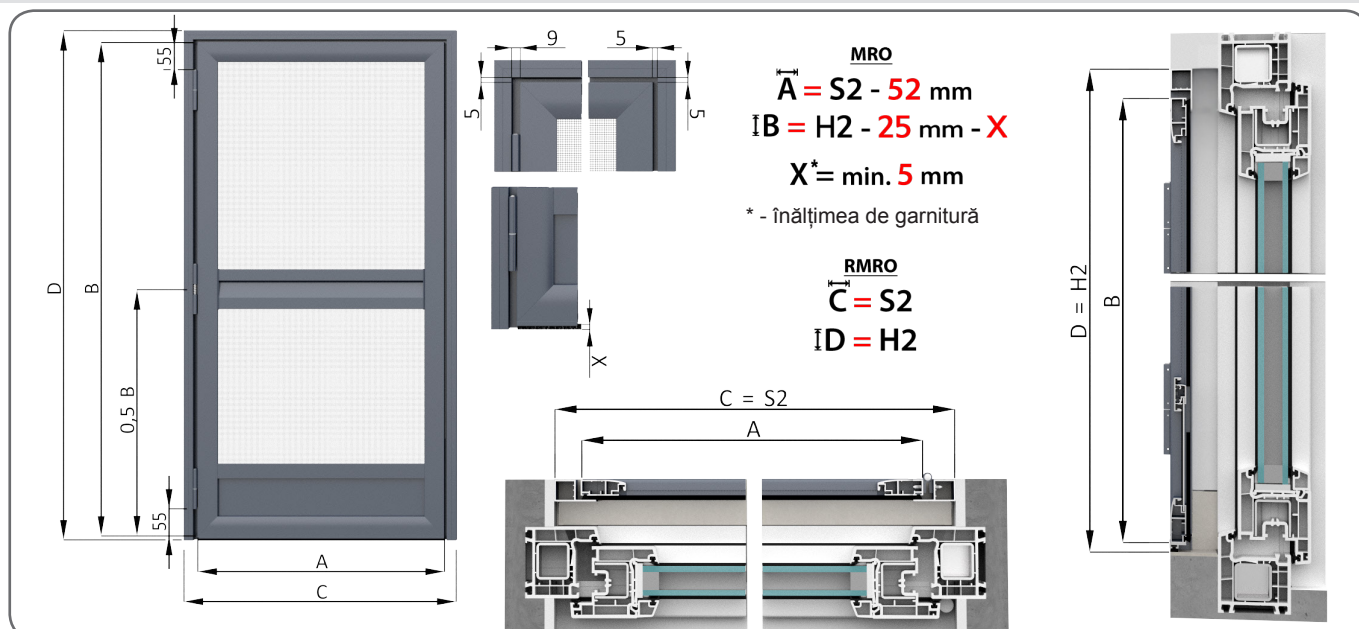
3.2 | Măsurarea plasei de insecte MRO cu cadru RMRO, pe cadrul ușii



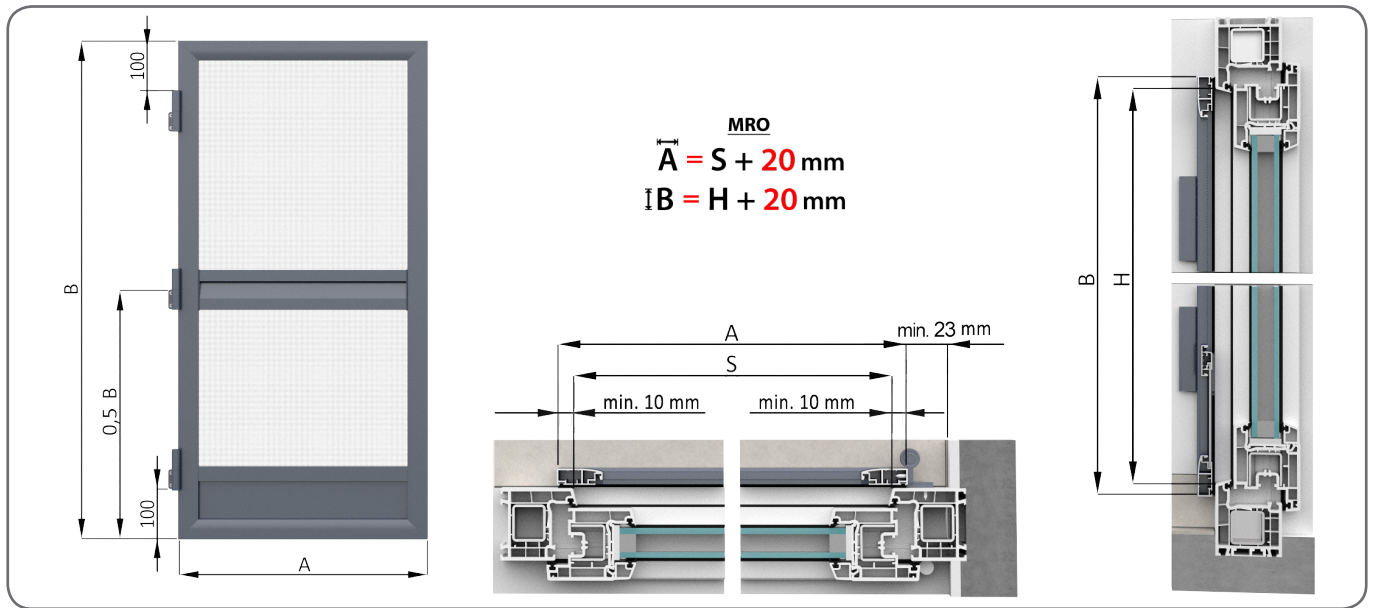
3.3 | Măsurarea plasei de insecte MRO cu cadru RMRO, cu garnitură inferioară, pe cadrul ușii



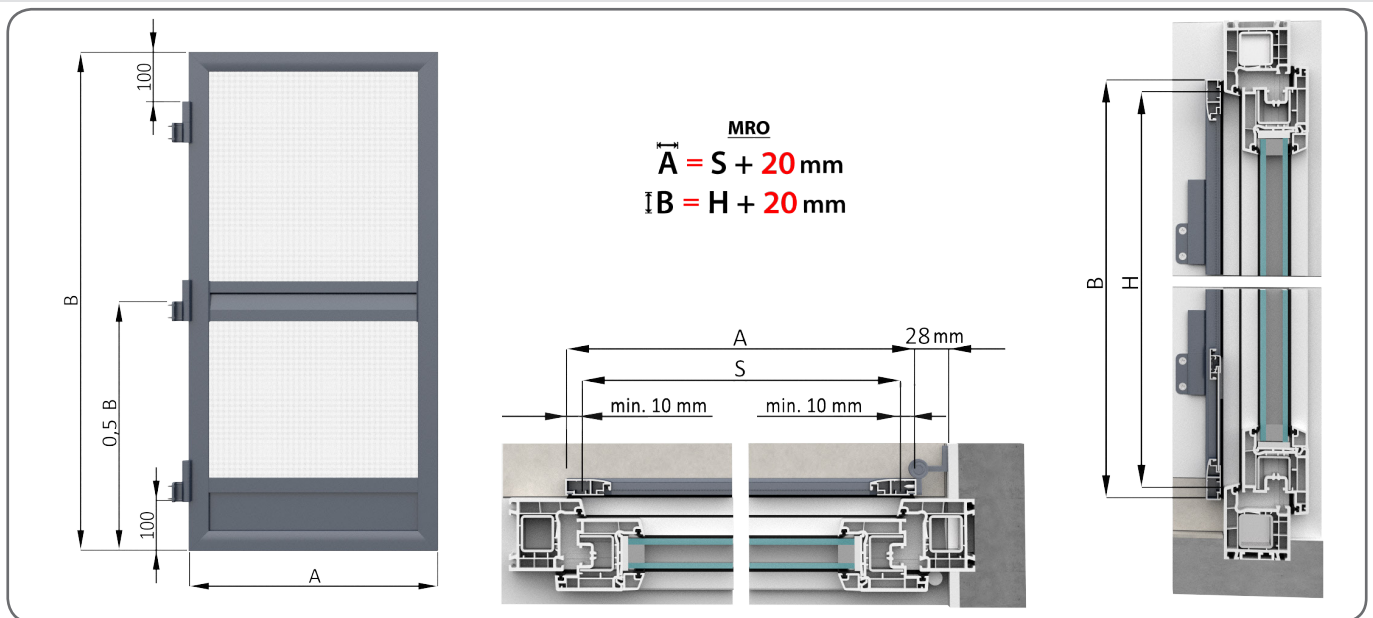
3.4 | Măsurarea plasei de insecte MRO cu cadru RMRO, cu garnitură inferioară, în închidere



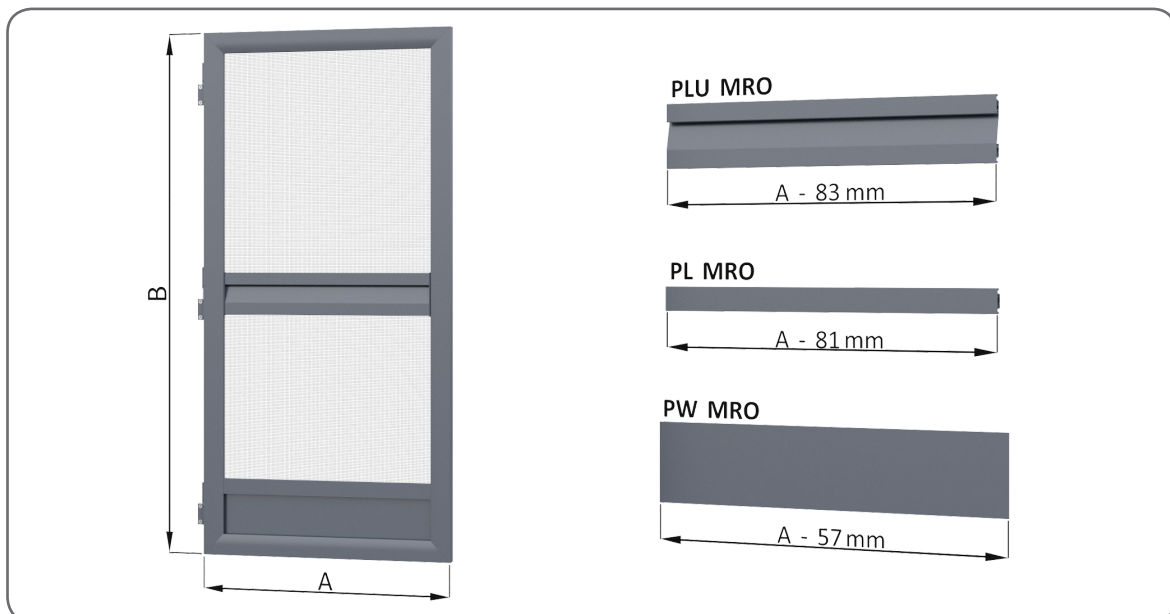
3.5 | Măsurarea plasei de insecte MRO cu balamale și auto închidere, pe cadrul ușii



3.6 | Măsurarea plasei de insecte MRO cu balamale și auto închidere, pe perete,

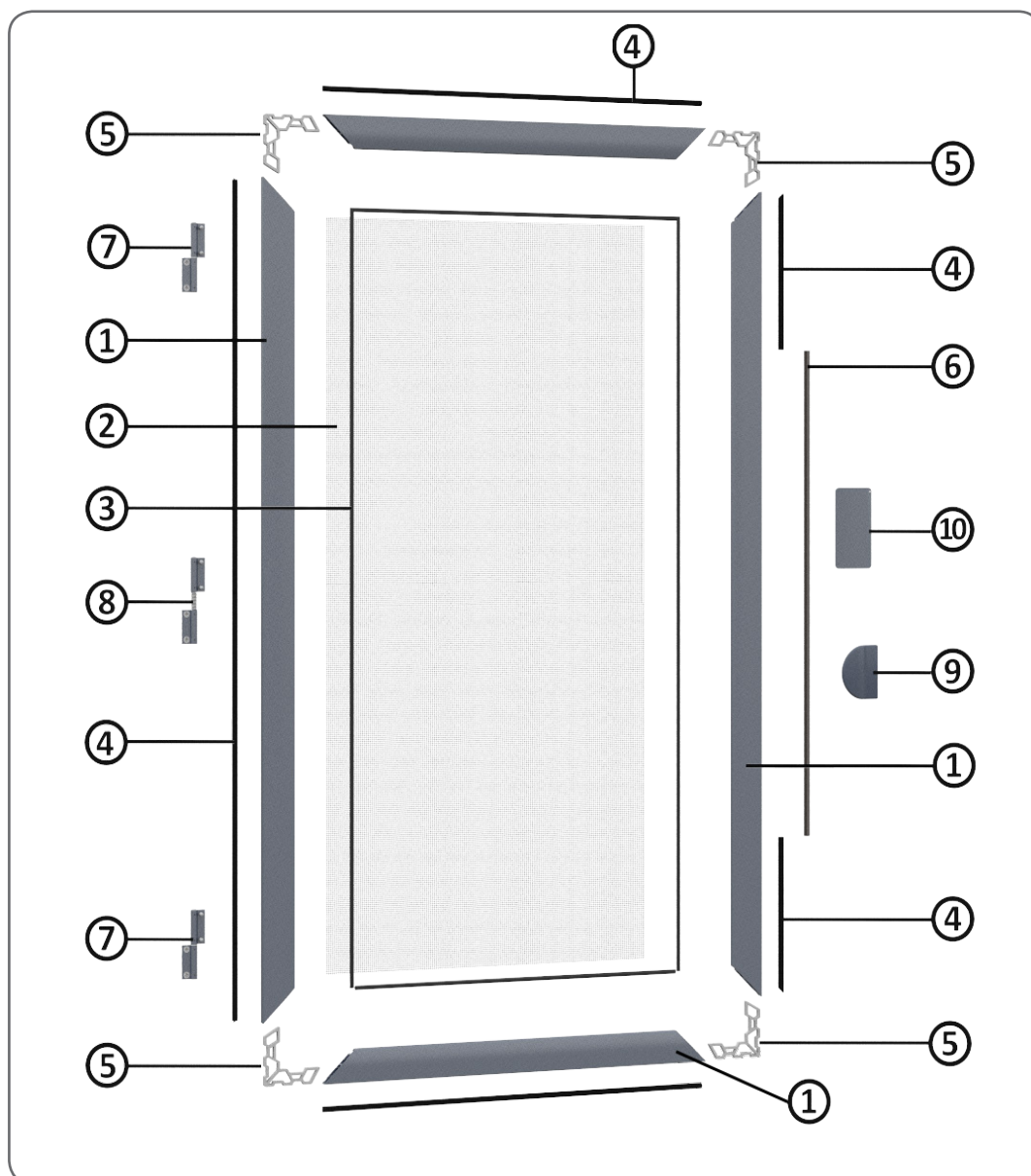


3.7 | Măsurarea profil de îmbinare PL MRO, profil de îmbinare cu mâner PLU MRO și placă de umplere PW MRO.



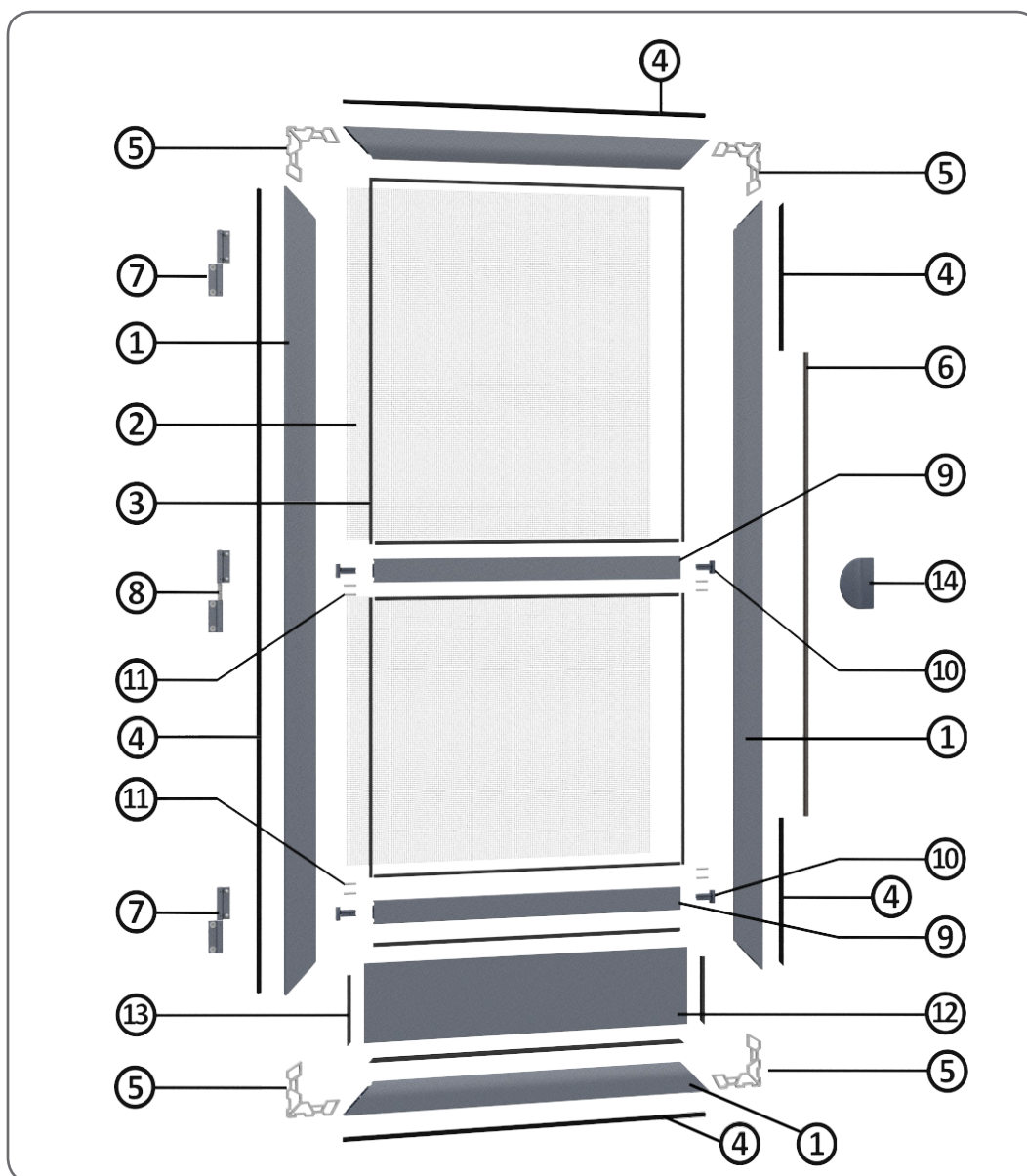
4 | EXEMPLE DE KITURI CU ELEMENTE

4.1 Un kit exemplar de elemente plasă de insecte MRO



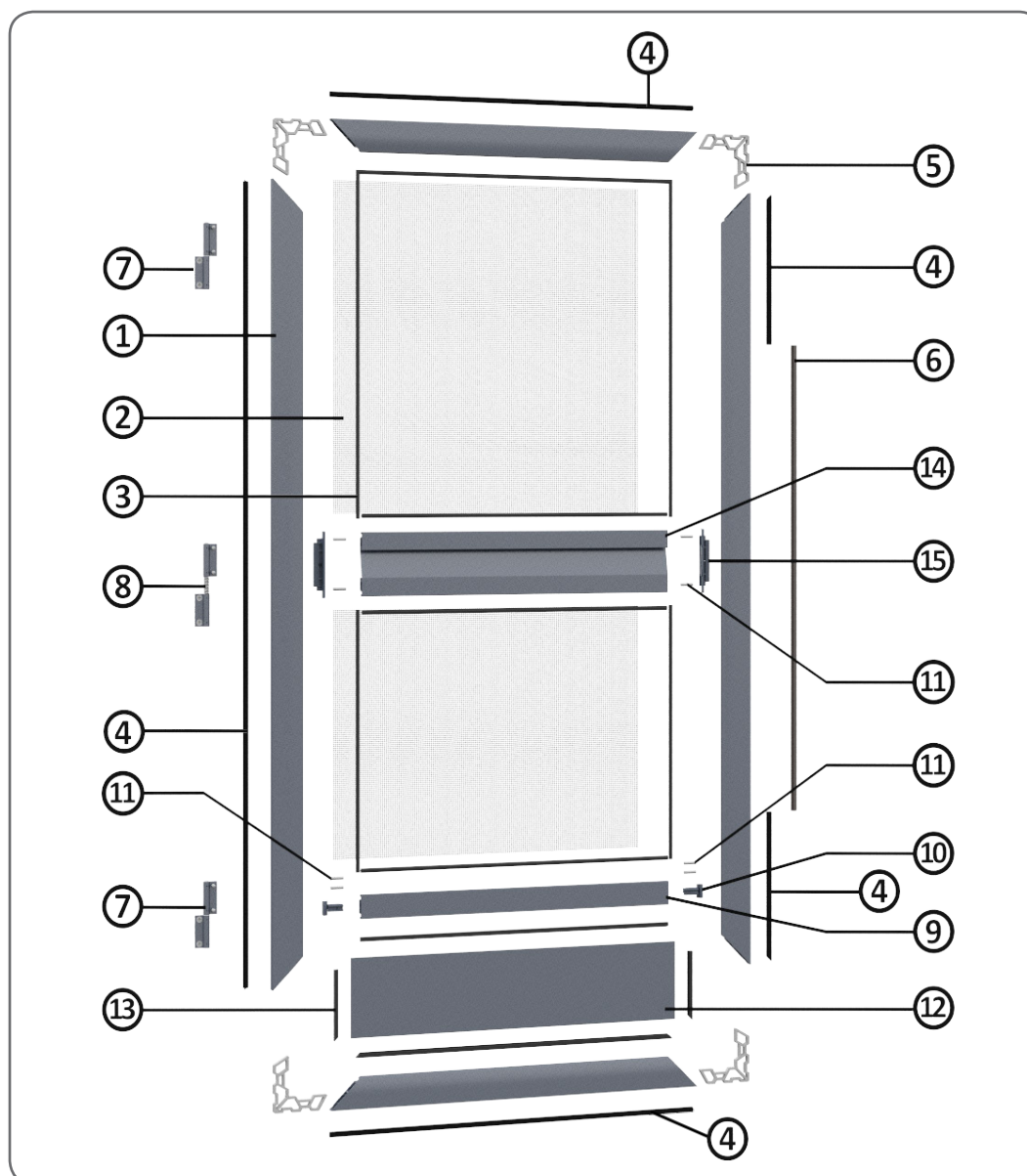
| Poz. | Codul tehnologic | Denumire | |
|------|------------------------|--|---|
| 1. | PG/MRO | Profil principal MRO | |
| 2. | S MR | Plasă de insecte cu cadru | |
| 3. | U1/MR | Garnitură a plasei de insecte cu cadru | |
| 4. | U2/MR, | Garnitură perie | |
| 5. | NW/Z MRO, NW/S MRO | Colț interior MRO | /Z - pentru presare, /S - pentru înșurubare |
| 6. | TM MRO | Bandă magnetică | Folosită cu TS MRO - bandă de oțel |
| 7. | AZBS/L MRO, AZBS/R MRO | Balamaua din aluminiu fără arc | /L - stângă, /R - dreaptă |
| 8. | AZS/L MRO, AZS/R MRO | Balamaua din aluminiu cu arc | /L - stângă, /R - dreaptă |
| 9. | U MRO | Mâner pentru deschidere MRO | |
| 10. | UW MRO | Mâner interior pentru deschidere MRO | |

4.2 | Un kit exemplar de elemente MRO cu PL MRO și PW MRO



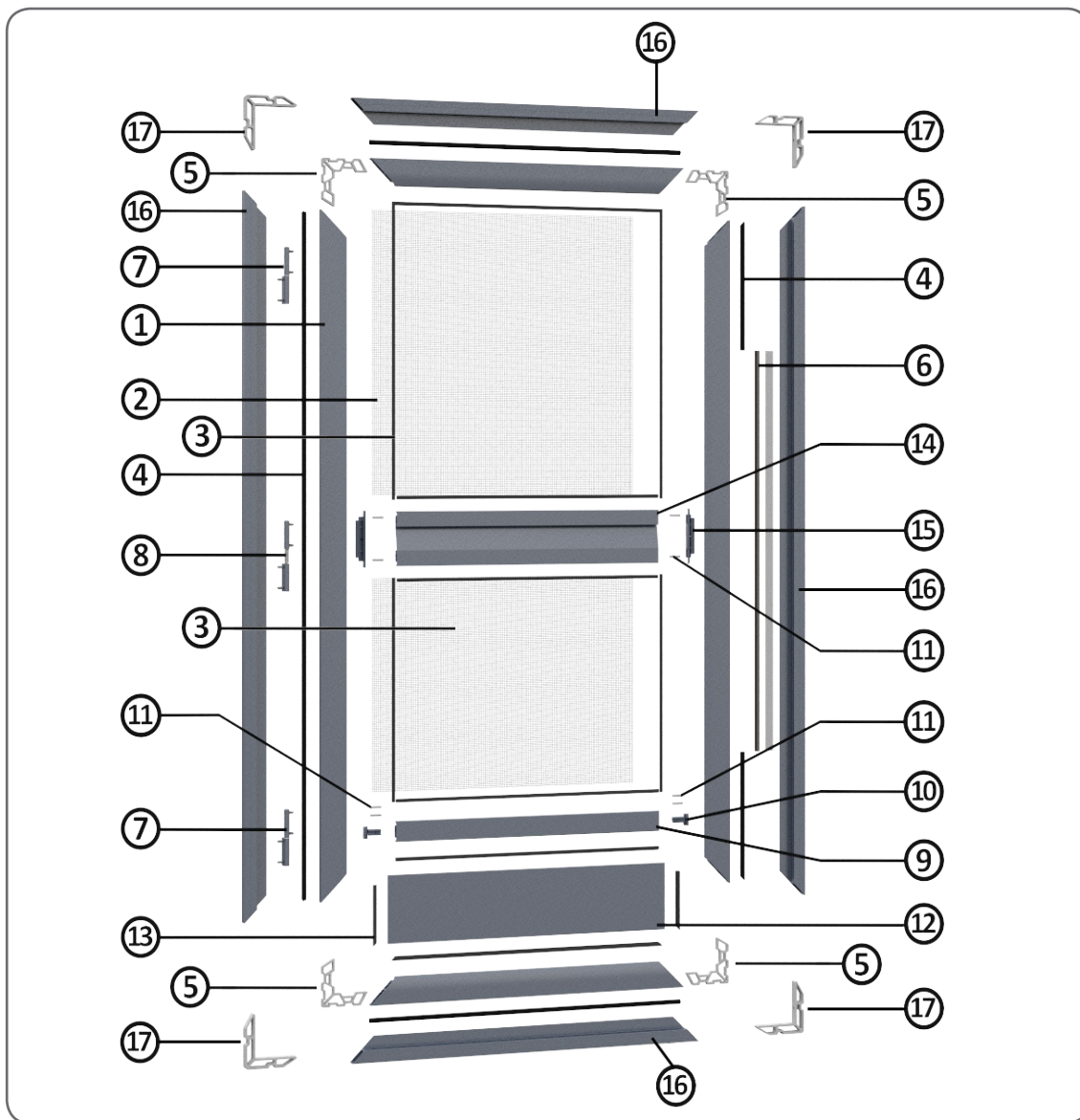
| Poz. | Codul tehnologic | Denumire | |
|------|------------------------|--|---|
| 1. | PG/MRO | Profil principal MRO | |
| 2. | S MR | Plasă de insecte cu cadru | |
| 3. | U1/MR | Garnitură a plasei de insecte cu cadru | |
| 4. | U2/MR, | Garnitură perie | |
| 5. | NW/Z MRO, NW/S MRO | Colțul interior MRO | /Z - pentru presare, /S - pentru înșurubare |
| 6. | TM MRO | Bandă magnetică | Folosită cu TS MRO - bandă de oțel |
| 7. | AZBS/L MRO, AZBS/R MRO | Balamaua din aluminiu fără arc | /L - stângă, /R - dreaptă |
| 8. | AZS/L MRO, AZS/R MRO | Balamaua din aluminiu cu arc | /L - stângă, /R - dreaptă |
| 9. | PL MRO | Profil de îmbinare | |
| 10. | ZPL MRO | Capac pentru profil de îmbinare | |
| 11. | T-PL MRS | Tije pentru profil de îmbinare | |
| 12. | PW MRO | Placă de umplere MRO | |
| 13. | U/PW MRO | Garnitură de cauciuc pentru placă de umplere | |
| 14. | U MRO | Mâner pentru deschidere MRO | |

4.3 | Un kit exemplar de elemente MRO cu PLU MRO și PW MRO



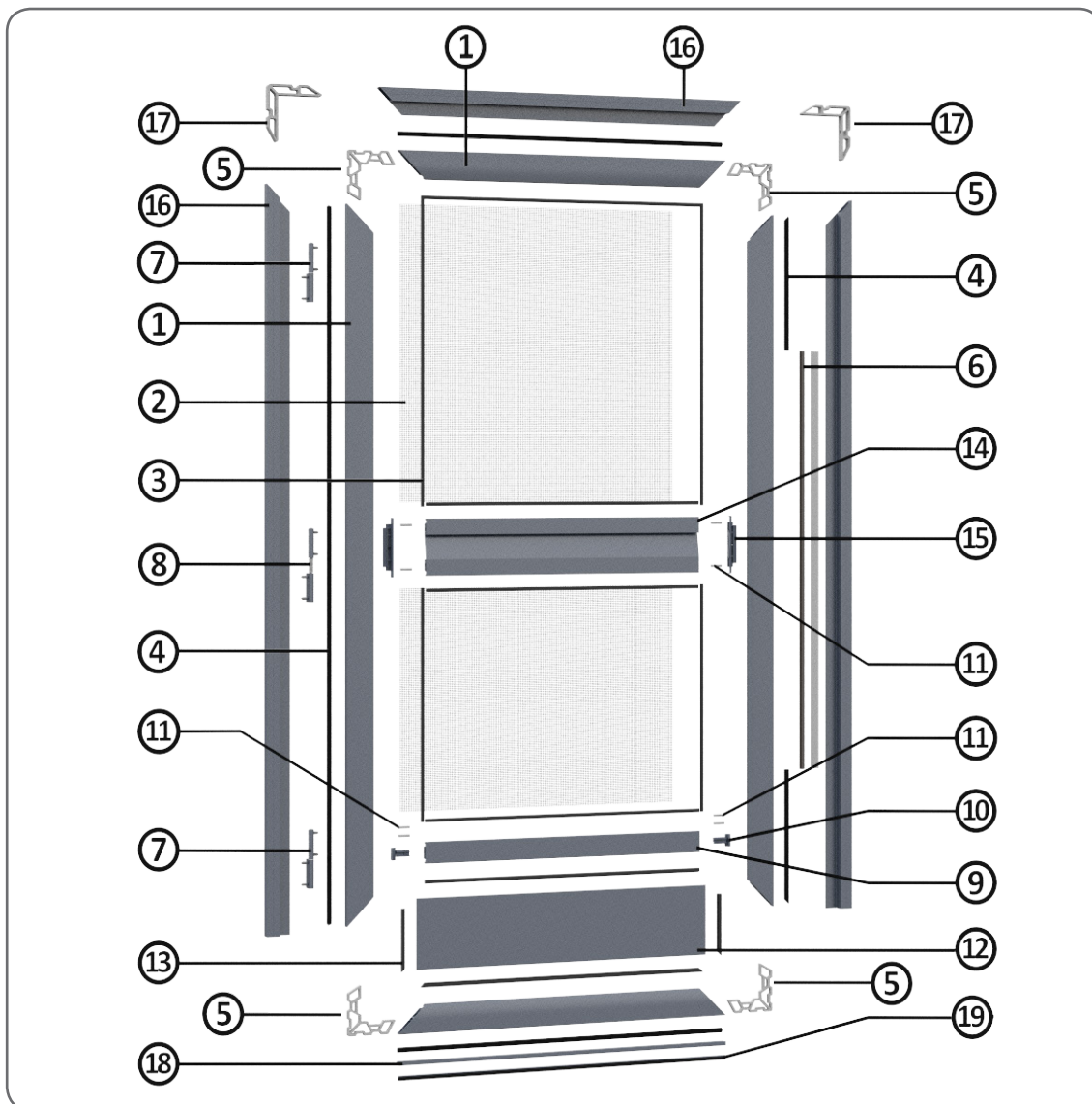
| Poz. | Codul tehnologic | Denumire | |
|------|------------------------|--|---|
| 1. | PG/MRO | Profil principal MRO | |
| 2. | S MR | Plasă de insecte cu cadru | |
| 3. | U1/MR | Garnitură a plasei de insecte cu cadru | |
| 4. | U2/MR, | Garnitură perie | |
| 5. | NW/Z MRO, NW/S MRO | Colțul interior MRO | /Z - pentru presare, /S - pentru înșurubare |
| 6. | TM MRO | Bandă magnetică | Folosită cu TS MRO - bandă de oțel |
| 7. | AZBS/L MRO, AZBS/R MRO | Balamaua din aluminiu fără arc | /L - stângă, /R - dreaptă |
| 8. | AZS/L MRO, AZS/R MRO | Balamaua din aluminiu cu arc | /L - stângă, /R - dreaptă |
| 9. | PL MRO | Profil de îmbinare | |
| 10. | ZPL MRO | Capac pentru profil de îmbinare | |
| 11. | T-PL MRS | Tije pentru profil de îmbinare | |
| 12. | PW MRO | Placă de umplere MRO | |
| 13. | U/PW MRO | Garnitură de cauciuc | |
| 14. | PLU MRO | Profil de îmbinare cu mâner | |
| 15. | ZPLU MRO | Capac pentru profil de îmbinare | |

4.4 | Un kit exemplar de elemente plasă de insecte MRO cu cadru RMRO cu PLU MRO și PW MRO



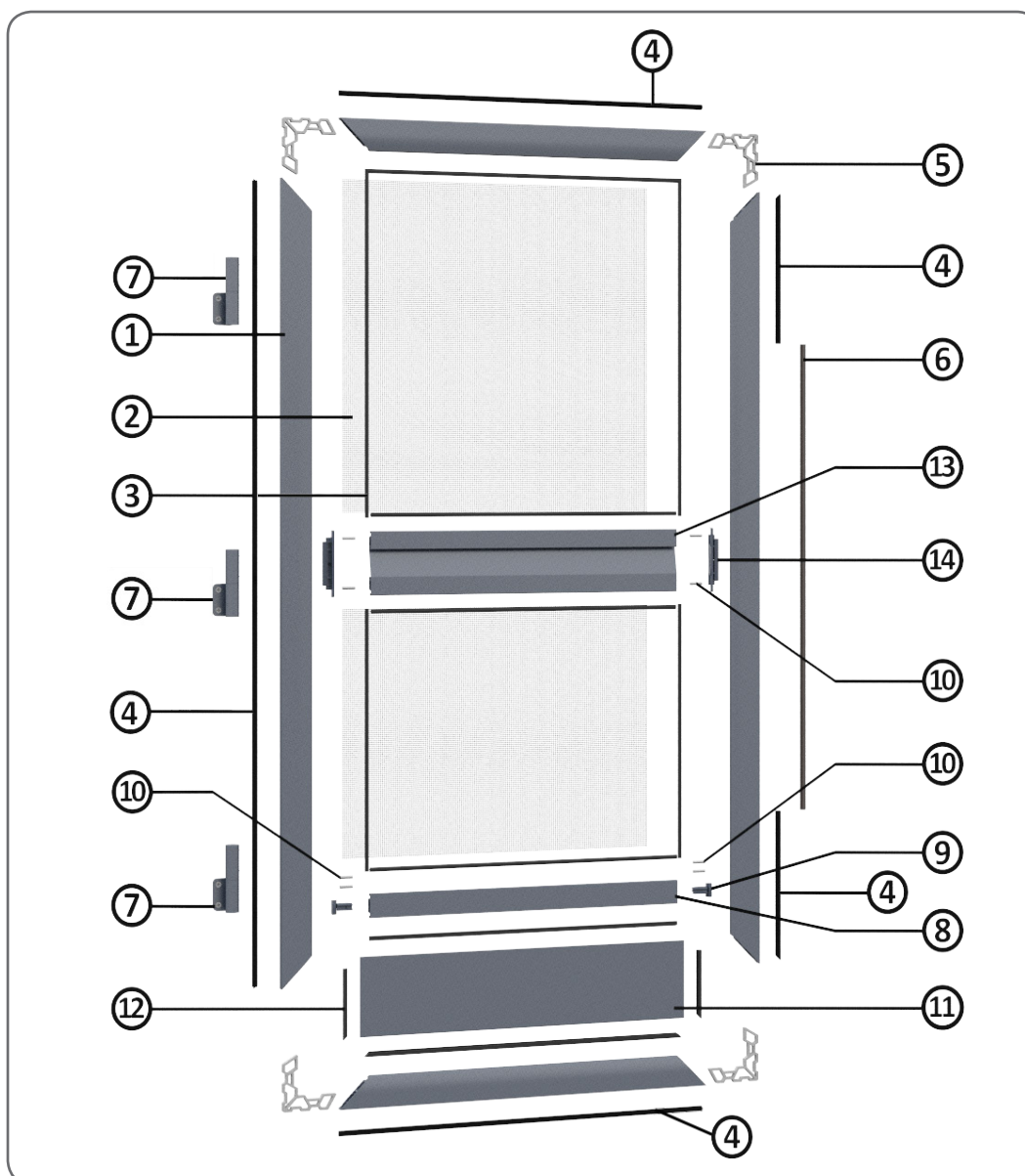
| Poz. | Codul tehnologic | Denumire | |
|------|--------------------------|--|---|
| 1. | PG/MRO | Profil principal MRO | |
| 2. | S MR | Plasă de insecte cu cadru | |
| 3. | U1/MR | Garnitură a plasei de insecte cu cadru | |
| 4. | U2/MR, | Garnitură perie | |
| 5. | NW/Z MRO, NW/S MRO | Colțul interior MRO | /Z - pentru presare, /S - pentru înșurubare |
| 6. | TM MRO | Bandă magnetică | Folosită cu TS MRO - bandă de oțel |
| 7. | AZBS/L RMRO, AZBS/R RMRO | Balamaua din aluminiu fără arc | /L - stângă, /R - dreaptă |
| 8. | AZS/L RMRO, AZS/R RMRO | Balamaua din aluminiu cu arc | /L - stângă, /R - dreaptă |
| 9. | PL MRO | Profil de îmbinare | |
| 10. | ZPL MRO | Capac pentru profil de îmbinare | |
| 11. | T-PL MRS | Tije pentru profil de îmbinare | |
| 12. | PW MRO | Placă de umplere MRO | |
| 13. | U/PW MRO | Garnitură de cauciuc pentru placă de umplere | |
| 14. | PLU MRO | Profil de îmbinare cu mâner | |
| 15. | ZPLU MRO | Capac pentru profil de îmbinare | |
| 16. | PG RMRO | Profil principal RMRO | |
| 17. | NW/S RMRO | Colțul interior RMRO | |

4.5 | Un kit exemplar de elemente MRO cu cadru RMRO cu garnitură inferioară cu PLU MRO și PW MRO



| Poz. | Codul tehnologic | Denumire | |
|------|--------------------------|---|---|
| 1. | PG/MRO | Profil principal MRO | |
| 2. | S MR | Plasă de insecte cu cadru | |
| 3. | U1/MR | Garnitură a plasei de insecte cu cadru | |
| 4. | U2/MR, | Garnitură perie | |
| 5. | NW/Z MRO, NW/S MRO | Colțul interior MRO | /Z - pentru presare, /S - pentru înșurubare |
| 6. | TM MRO | Bandă magnetică | Folosită cu TS MRO - bandă de oțel |
| 7. | AZBS/L RMRO, AZBS/R RMRO | Balamaua din aluminiu fără arc | /L - stângă, /R - dreaptă |
| 8. | AZS/L RMRO, AZS/R RMRO | Balamaua din aluminiu cu arc | /L - stângă, /R - dreaptă |
| 9. | PG/MRO | Profil de îmbinare | |
| 10. | ZPL MRO | Capac pentru profil de îmbinare | |
| 11. | T-PL MRS | Tije pentru profil de îmbinare | |
| 12. | UW MRO | Placă de umplere MRO | |
| 13. | U/PW MRO, | Garnitură de cauciuc pentru placă de umplere | |
| 14. | PLU MRO | Profil de îmbinare cu mâner | |
| 15. | ZPLU MRO | Capac pentru profil de îmbinare | |
| 16. | PG RMRO | Profil principal RMRO | |
| 17. | NW/S RMRO | Colțul interior RMRO | |
| 18. | PU RMRO | Profil pentru garnitură | |
| 19. | U4/MR, U2/MR, U/PSB/M | Garnitură perie cu picioruș de 4,8mm, U4/MR H=5 mm, U2/MR H=6 mm, U/PSB/M H=7 mm | |

4.6 | Un kit exemplar de elemente plasă de insecte MRO cu balamale și auto închidere PLU MRO și PW MRO



| Poz. | Codul tehnologic | Denumire | |
|------|--------------------|--|---|
| 1. | PG/MRO | Profil principal MRO | |
| 2. | S MR | Plasă de insecte cu cadru | |
| 3. | U1/MR | Garnitură a plasei de insecte cu cadru | |
| 4. | U2/MR, | Garnitură perie | |
| 5. | NW/Z MRO, NW/S MRO | Colțul interior MRO | /Z - pentru presare, /S - pentru înșurubare |
| 6. | TM MRO | Bandă magnetică | Folosită cu TS MRO - bandă de oțel |
| 7. | ZS/L MRO, ZS/R MRO | Balamaua cu auto închidere | /L - stângă, /R - dreaptă |
| 8. | PL MRO | Profil de îmbinare | |
| 9. | ZPL MRO | Capac pentru profil de îmbinare | |
| 10. | T-PL MRS | Tije pentru profil de îmbinare | |
| 11. | PW MRO | Placă de umplere MRO | |
| 12. | U/PW MRO | garnitură de cauciuc | |
| 13. | PLU MRO | Profil de îmbinare cu mâner | |
| 14. | ZPLU MRO | Capac pentru profil de îmbinare | |

5 | TĂIERE ȘI LISTA DE ELEMENTE

A - lățimea aripă plasă de insecte MRO
A - lățimea aripă plasă de insecte MRO

C - lățimea cadrului RMRO
D - înălțimea cadrului RMRO

| Codul tehn. | Denumirea piesei: | Modelul sau dimensiunii recomandate | Cantitatea [buc.] | Note |
|-------------|--|---|-------------------|--|
| PG MRO | Profil principal plasă de insecte | $LUNG_{PG\ MRO\ 1} = A$ | 2 | - măsurării și calculele trebuie să fie efectuate pe baza unor formule pentru cazul specific al instalării formulele sunt incluse în secțiune: „Măsurarea plasei de insecte MRO” |
| | | $LUNG_{PG\ MRO\ 2} = B$ | 2 | |
| PG RMRO | Profil principal plasă de insecte | $LUNG_{PG\ RMRO\ 1} = C$ | 2/1* | * în cazul aplicării unui cadru incochet (cu garnitură inferioară) - măsurările și calculele trebuie să fie efectuate pe baza unor formule pentru cazul specific al instalării formulele sunt incluse în secțiune: „Măsurarea plasei de insecte MRO” |
| | | $LUNG_{PG\ RMRO\ 2} = D$ | 2 | |
| PU RMRO | Profil pentru garnitură | $LUNG_{PU\ MRO} = A$ | 1 | <u>Elementul necesar:</u> - în cazul aplicării unui cadru incochet (cu garnitură inferioară) în cazul aplicării aripii incomplete (cu garnitură inferioară) |
| PN 2,4x6 | Nituri inoxidabile 2,4 x 6 | $CANTITATE_{PN24x6} = [(LUNG_{PU\ RMRO} - 140\ mm) / 100] + 3$ | | - elementul adaptat pentru fixarea PU RMRO de aripă MRO |
| PW MRO | Placă de umplere | $LUNG_{PW\ MRO} = A - 57\ mm$ | 1 | - element opțional |
| PL MRO | Profil de îmbinare | $LUNG_{PL\ MRO} = A - 81\ mm$ | 1/2* | * în cazul aplicării unei plăci de umplere PW MRO și suplimentar PL MRO ca o armare MRO <u>Element necesar:</u> - în cazul aplicării unei plăci PW MRO (instalarea asupra plăci PW MRO); - în cazul depășirii dimensiunii de aripă MRO: A = 900 sau B = 2000 mm și lipsă de profil de îmbinare cu mâner PLU MRO la jumătatea înălțimii de aripă MRP |
| ZPL MRO | Capac pentru profil de îmbinare PL MRO | $CANTITATE_{ZPL\ MRO} = CANTITATE_{PL\ MRO} * 2$ | | element aplicabil cu PL MRO |
| PLU MRO | Profil de îmbinare cu mâner | $LUNG_{PLU\ MRO} = A - 83\ mm$ | 1 | - element opțional / element necesar în cazul de: - în cazul depășirii dimensiunii de aripă MRO: A = 900 sau B = 2000 mm și lipsă de profil de îmbinare PL MRO la jumătatea înălțimii de aripă MRP |
| ZPLU MRO | Capac pentru profil de îmbinare PLU MRO | $CANTITATE_{ZPLU\ MRO} = CANTITATE_{PLU\ MRO} * 2$ | | element aplicabil cu PLU MRO |
| T-PL MRS | Tijă pentru profil de îmbinare PL MRO și profil de îmbinare cu mâner PLU MRO | Pentru PLU MRO: $CANTITATE_{T-PL\ MRS} = 4\ buc.$ Pentru PL MRO: $CANTITATE_{T-PL\ MRS} = CANTITATE_{PL\ MRO} * 4$ | | - element opțional pentru profil de îmbinare PL MRO - element pentru profil de îmbinare cu mâner PLU MRO <u>Nota:</u> în cazul aplicării colțurilor presate, nu utilizați tije în PL MRO montate asupra plăci de umplere datorită instalării dificile |
| U/PW MRO | Garnitură de cauciuc pentru PW MRO (orizontal) | $LUNG_{UIPW\ MRO1} = ÎNĂLȚ_{PW\ MRO} - 12\ mm$ | 2 | - element necesar cu aplicare PW MRO (previne vibrații plăcii de umplere PW MRO) |
| | Garnitură de cauciuc pentru PW MRO (vertical) | $LUNG_{UIPW\ MRO2} = LĂȚ_{PW\ MRO} - 24\ mm$ | 2 | |
| U1/MR | Garnitură a plasei de insecte cu cadru | $LUNG_{U1/MR} = 2 \times (A + B + LUNG_{PL\ MRO} + LUNG_{PLU\ MRO} - ÎNĂLȚ_{PW\ MRO})$ | 1 | * $LUNG_{PL\ MRO}$ - instalat la jumătatea înălțimii de aripă MRO - garnitură pentru fixarea plasei propriie S MR în interiorul de profil PG MRO |
| U2/MR, | Garnitură perie | $LUNG_{U2/MR} = 2 \times (A + B) - LUNG_{TM\ MRO}$ | 1 | - garnitură perie pentru etanșarea aripă MRO |
| TS MRO | Bandă de oțel | Alegeți valoare mai mică: $LUNG_{TS\ MRO} = 800\ mm$ $LUNG_{TS\ MRO} = B - 100\ mm$ | 1 | element aplicabil cu bandă magnetică TM MRO |
| TM MRO | Bandă magnetică | $LUNG_{TM\ MRO} = LUNG_{TS\ MRO}$ | 1 | - element opțional ilocuibil cu MG MRO |
| MG MRO | Magnet al plasei de insecte batante | | 1 | - element opțional ilocuibil cu TM MRO + TS MRO - nu folosiți în cazul aplicării cadrului RMRO |
| S MR | Plasă de insecte cu cadru | $LĂȚ_{SMR} = A + 200\ mm$ $ÎNĂLȚ_{SMR} = B + 200\ mm - ÎNĂLȚ_{PW\ MRO}$ $ÎNĂLȚ_{SMR} = B + 400\ mm - ÎNĂLȚ_{PW\ MRO}$ | 1 | * în cazul aplicării de profil de îmbinare PL MRO sau PLU MRO la jumătate de înălțimea aripii MRO |
| NWIZ MRO | Colțul interior MRO pentru presare, | | 4 | - elemente ilocuibile |
| NWS MRO | Colțul interior MRO pentru înșurubare, | | 4 | |
| NW/S RMRO | Colțul interior al cadrului PG RMRO pentru înșurubare, | | 4/2* | * în cazul aplicării unui cadru incochet (cu garnitură inferioară) |
| U MRO | Mâner pentru deschidere MRO | | 1 | - element opțional/ necesar, când n-a fost aplicat profil de îmbinare cu mâner PLU MRO |
| UW MRO | Mâner interior pentru deschidere MRO | | 1 | - element opțional |
| ZS/L MRO | Balamaua cu auto închidere /L - stângă, /R - dreaptă | | 3 | - în cazul instalării pe partea stângă folosiți ZS/L MRO - în cazul instalării pe partea dreaptă folosiți ZS/R MRO |
| AZS/L MRO | Balamaua din aluminiu cu arc /L - stângă, /R - dreaptă | | 1/2* | - în cazul instalării pe partea stângă folosiți AZS/L MRO - în cazul instalării pe partea dreaptă folosiți AZS/R MRO - în cazul depășirii dimensiunii de aripă MRO: A = 900 mm sau B = 2000 mm |
| AZBS/L MRO | Balamaua din aluminiu fără arc /L - stângă, /R - dreaptă | | 2 | - în cazul instalării pe partea stângă folosiți AZBS/L MRO - în cazul instalării pe partea dreaptă folosiți AZBS/R MRO |

| | | | | |
|-------------------------------------|--|--------------------------------------|------|---|
| AZS/L RMRO | Balamaua a cadrului, din aluminiu cu arc /L - stângă, /R - dreaptă | | 1/2* | element aplicabil cu PL RMRO - în cazul instalării pe partea stângă folosiți AZS/L RMRO - în cazul instalării pe partea dreaptă folosiți AZS/R RMRO - în cazul depășirii dimensiunii de aripă MRO: A = 900 mm sau B = 2000 mm |
| AZBS/L RMRO | Balamaua a cadrului, din aluminiu fără arc /L - stângă, /R - dreaptă | | 2 | element aplicabil cu cadru PL RMRO - în cazul instalării pe partea stângă folosiți AZBS/L RMRO - în cazul instalării pe partea dreaptă folosiți AZBS/R RMRO |
| U4/MR U2/MR, U/PSB/M | Garnitură perie cu picioruș de 4,8 mm, - U4/MR H=5 mm - U2/MR H=6 mm - U/PSB/M H=7 mm | $LUNG_{GARNITURĂ} = LUNG_{PU\ RMRO}$ | 1 | aplicabil în PU MRO înălțimea de garnitură selectată separat |

Elemente suplimentare

| Codul tehn. | Denumirea piesei: | Modelul sau dimensiunii recomandate | Canti- tatea [buc.] | Note |
|--------------|--|-------------------------------------|---------------------------|--|
| KNA | Adeziv bicomponent pentru colțuri din aluminiu | ~ 10 g pentru 1 colț | | adeziv aplicabil pentru colțuri presate NW/Z MRO |
| Z KNA | Soluție pentru îndepărtarea de adeziv | Cantitatea se alege individual | | utilizat pentru îndepărtarea excesului de adeziv |

Scule și șabloane

| Codul tehn. | Denumirea piesei: | Note |
|------------------------|---|--|
| RUM/T RUM/S | Rolă pentru apăsarea garnitură | /T - din plastic, /S - din oțel utilizat în sisteme de plasa de insecte cu cadru |
| PZNW | Presă pentru presarea colțului interior | presă pentru presarea colțului interior de profile PG MRS, PG/SZ MRS, PG MRSZ, PG MRO, PG MRP |
| SU PL MRO | Șablon pentru găurire | utilizat cu profil principal PG MRO la instalarea PL MRO și PLU MRO |
| SPG RMRO | Șablon pentru găurire | utilizat cu profil principal PG RMRO la înșurubarea colțurilor |
| SNW MRO | Șablon pentru găurire | utilizat cu profil principal PG MRO la înșurubarea colțurilor |

Pe timpul calculării, valorii între paranteze drepte [] ar trebui să fie rotunjite la cel mai apropiat număr întreg.

La selectarea balamalelor trebuie să urmărim principiul, care spune, ca balamaua stângă/ dreaptă este cea, ce la deschiderea aripii spre noi se află pe partea stângă/ dreaptă.



Dacă înălțimea plasei de insecte depășește **2000 mm** sau lățimea depășește **900 mm** trebuie utilizat profil de îmbinare **PL MRO** sau profil de îmbinare cu mâner **PLU MRO** la jumătate de înălțime de plasă de insecte.

Profil de îmbinare **PL MRO** este plăsat direct asupra plăci de umplere **PW MRO**, pentru a-o fixa la jumătate de înălțime de plasă, și pentru a spori rigiditatea aripii.

6 | FABRICAREA MRO

Recomendări generale

Instalarea plaselor de insecte se poate face numai de către echipa de asamblare instruită. Se vor respecta normele de securitate aplicabile, în special în ceea ce privește siguranța echipamentelor electrice.

6.1 | Scule pentru fabricare și instalare a plasei de insecte MRO

a) Scule pentru instalare.



6.2 | Pregătirea profile PG MRO

a) Se tăie profilul principal (**PG MRO**) la un unghi de 45°, în conformitate cu regula dată la măsurare.

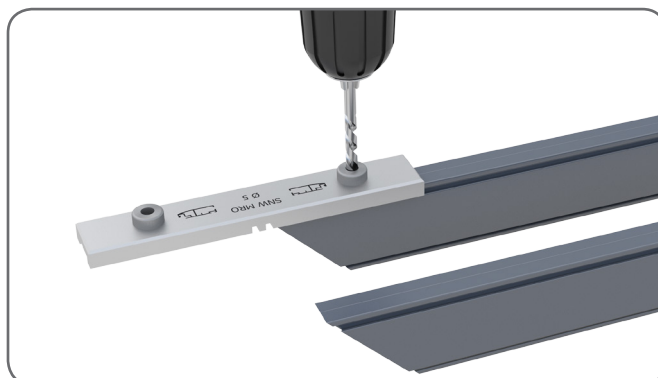
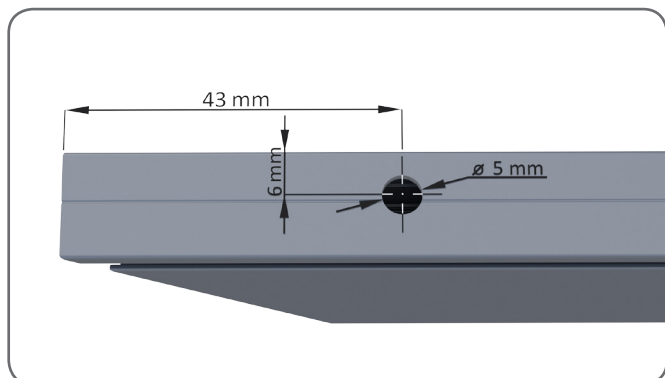


6.3 | Găurire PG MRO pentru înșurubarea colțului

Privește: **NW/S MRO**

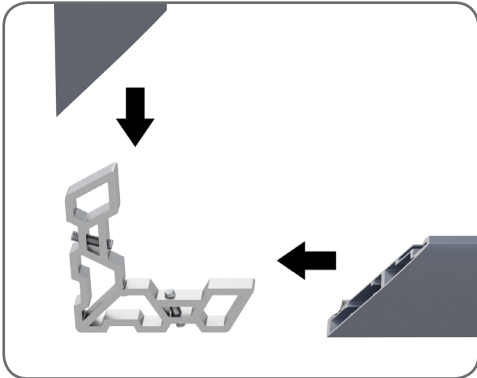
a) În profilele tăiate, pe ambele părți se face găurirea $\varnothing 5$ mm utilizând pentru acest scop șablon pentru găurire în profilul principal al plasei de insecte batante **SNW MRO** sau se face după schemă de mai jos:

În cazul folosirii colțurilor presate **NW/Z MRO** găurirea $\varnothing 5$ mm nu se face.

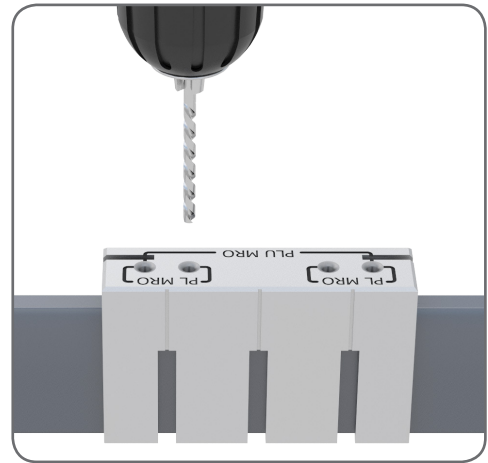
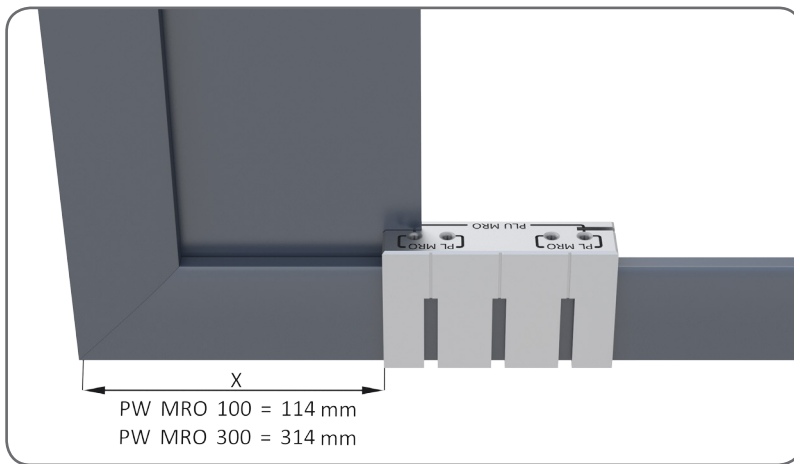


6.4 | Pregătirea pentru instalare profil de îmbinare **PL MRO** și **PLU MRO**

a) Trebuie determinat locația găurilor pentru dibluri de fixare **T-PL MRS** în profilul de îmbinare **PL MRO** (cel, care apăsă placă **PW MRO**). Pentru acest scop asamblați partea inferioară a cadrului **MRO** prin introducerea colțurilor interioare **NW/S MRO** în profilele **PG MRO** și culisarea acestora spre margini.



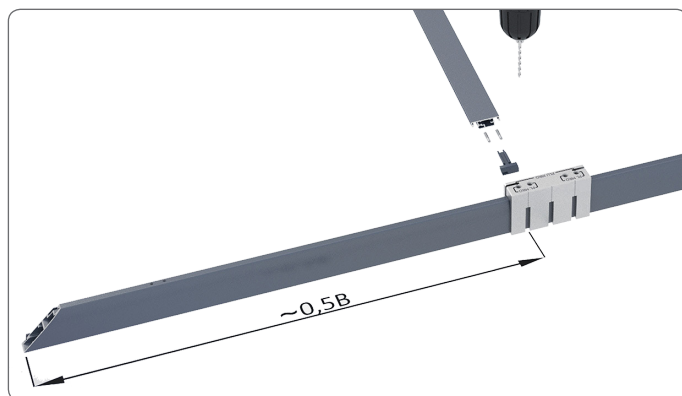
b) Apoi utilizând șablonul **SU PL MRO** și placă de umplere **PW 100** sau **PW 300**, trebuie măsurat și găurit găurile pentru profilul inferior **PL MRO** montat asupră plăcii de umplere **PW MRO**.



În cazul folosirii colțurilor interioare presate **NW/Z MRO nu utilizați tijele **T-PL MRS** în profil **PL MRO**, care este instalat asupră plăcii de umplere **PW MRO**.**

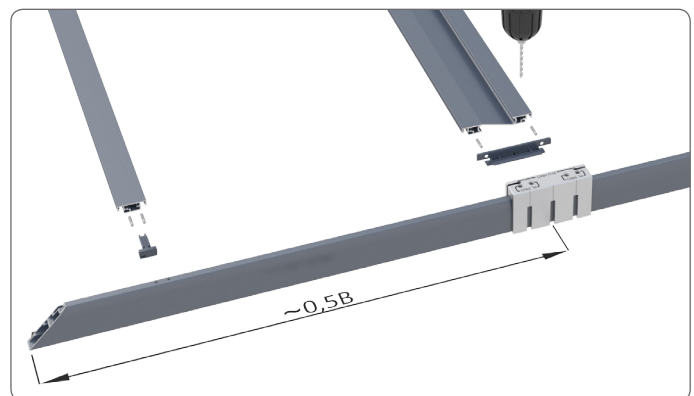
c) Folosind șablonul **SU PL MRO** trebuie măsurat și găurit profilul **PL MRO** sau **PLU MRO** care este instalat la jumătate de înălțimea cadrului **MRO** (înălțimea cadrului = B).

Măsurare gaură pentru **PL MRO**

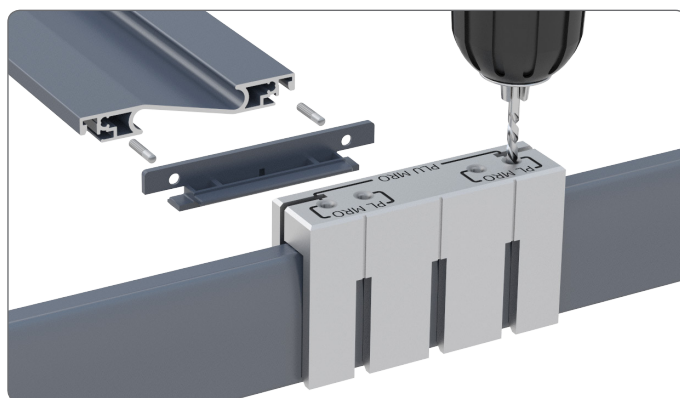
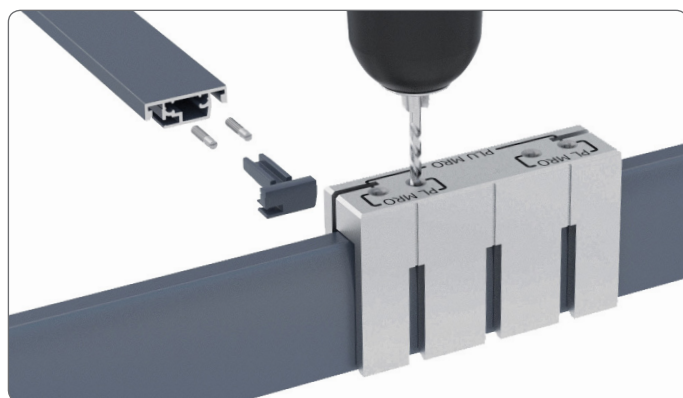


B - lungimea profil **PL MRO**

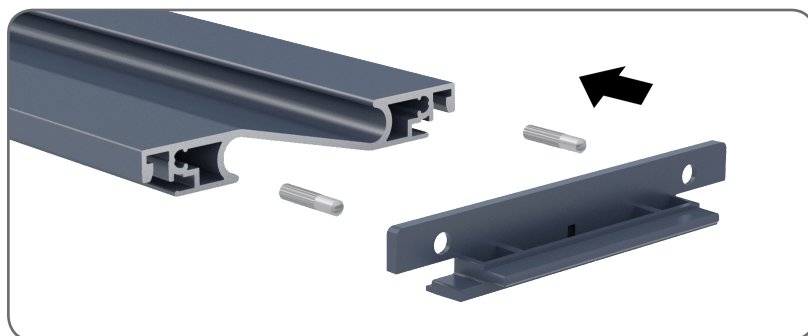
Măsurare gaură pentru **PLU MRO**



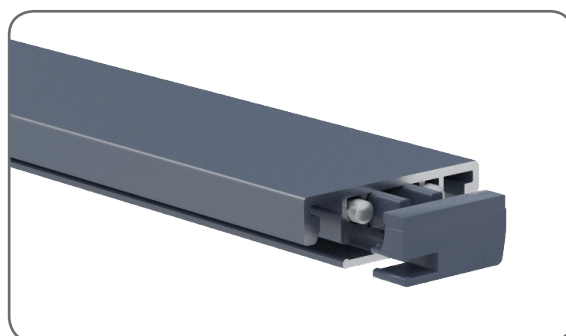
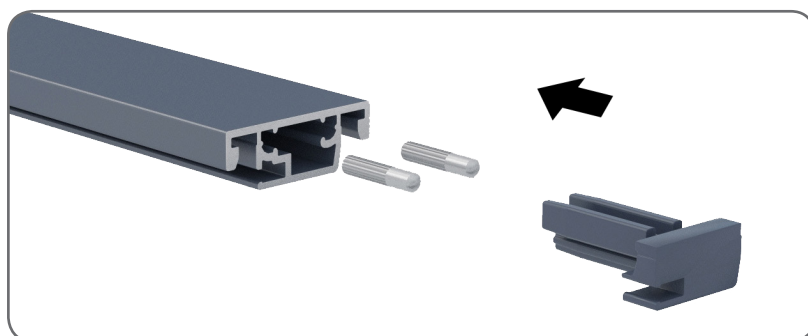
B - lungimea profil **PLU MRO**



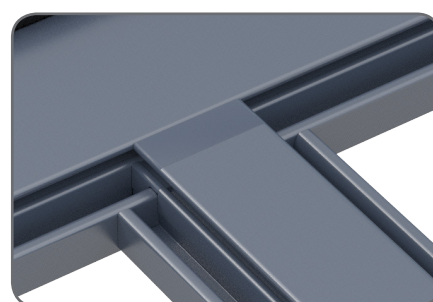
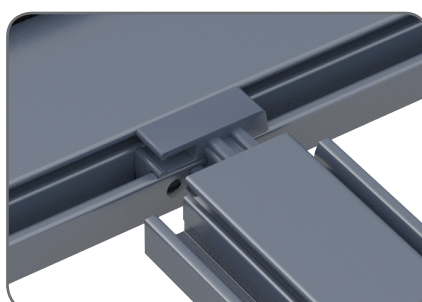
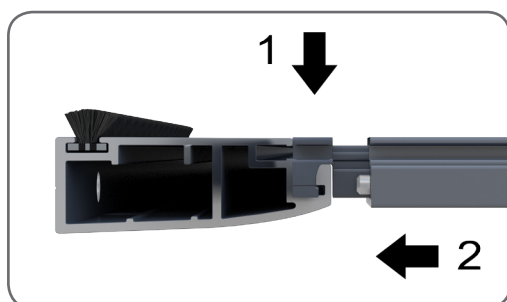
d) La capete profilului de îmbinare **PLU MRO** introduceți dibluri **T-PL** și capacele profilului de îmbinare **ZPLU MRO**.



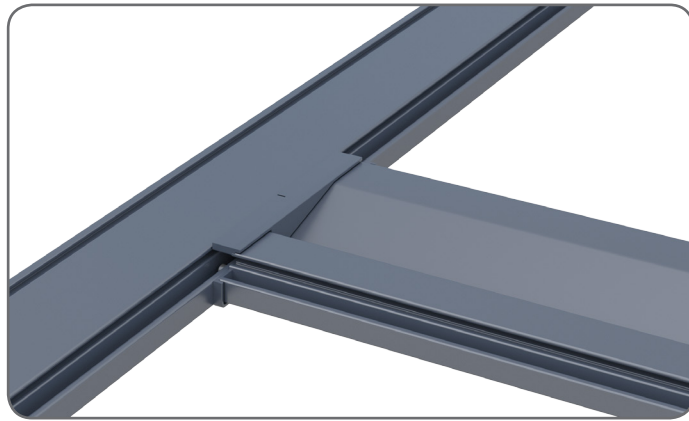
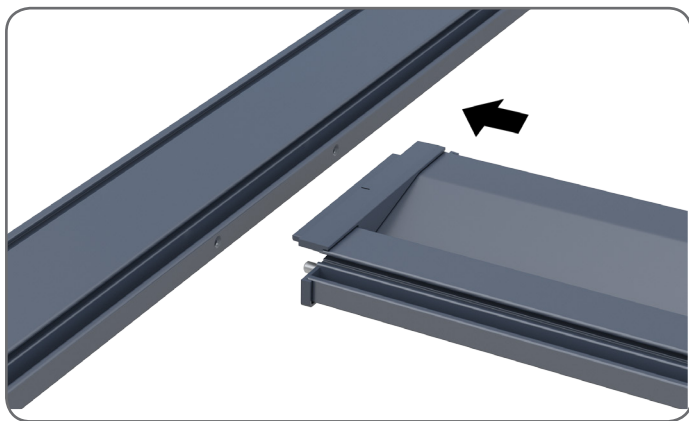
e) La capete profilului de îmbinare **PL MRO** introduceți dibluri de fixare **T-PL MRS** și capacele profilului de îmbinare **ZPL MRO**.



f) Presați profilul de în interiorul profilelor **PG MRO** (verticale), apoi culisați profilul principal **PG MRO** în așa fel, încât tijele **T-PL MRS** intra în întregime în găurile profilului principal **PG MRO**, dar suprafețe **PG MRO** și **PL MRO** ar avea contact cât de perfect.

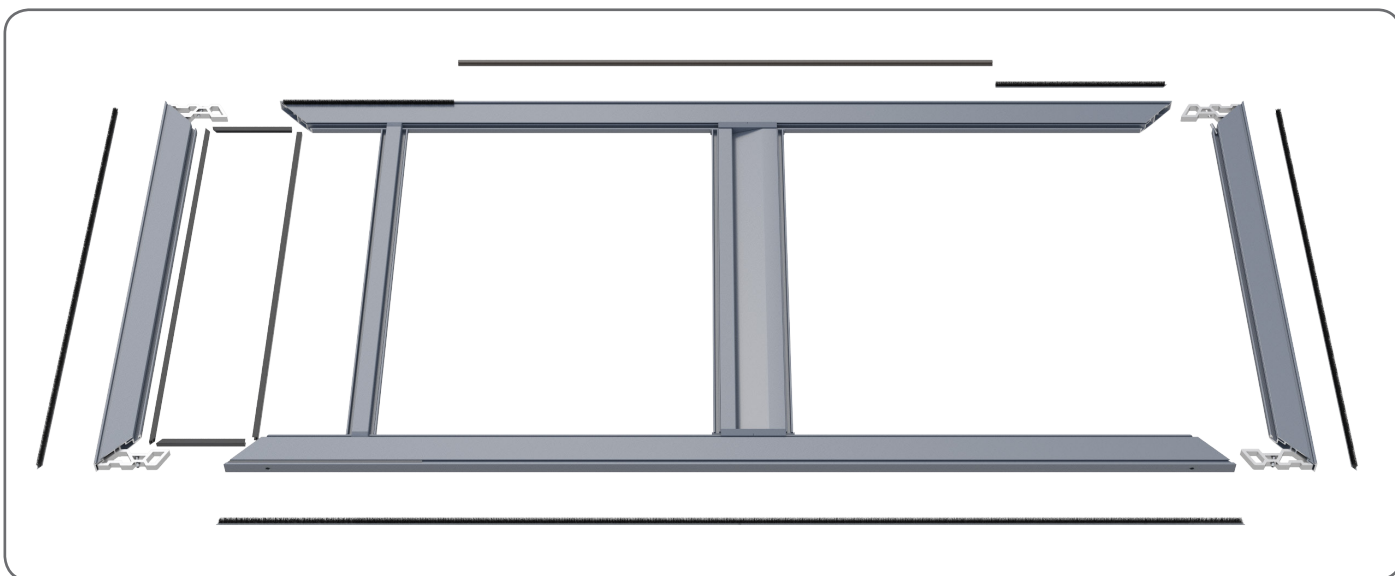


g) Introduceți profilul de îmbinare **PLU MRO** în profilele **PG MRO**, apoi culsați profilul principal **PG MRO** în așa fel, încât tijele **T-PL MRS** intra în întregime în găurile profilului principal **PG MRO**, dar suprafețe **PG MRO** și **PLU MRO** ar avea contact cât de perfect.



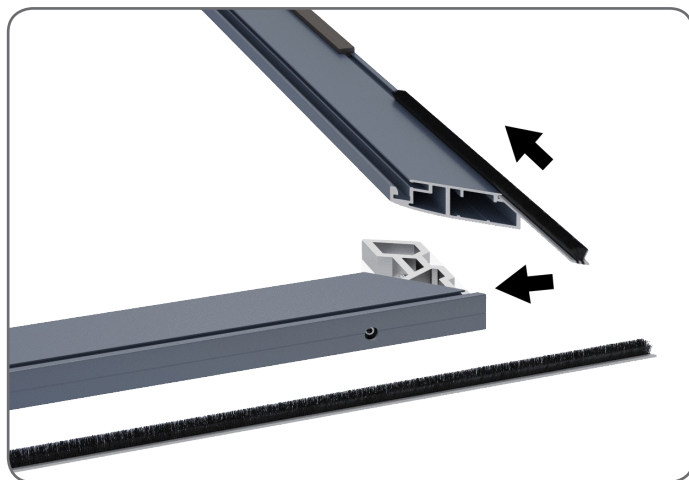
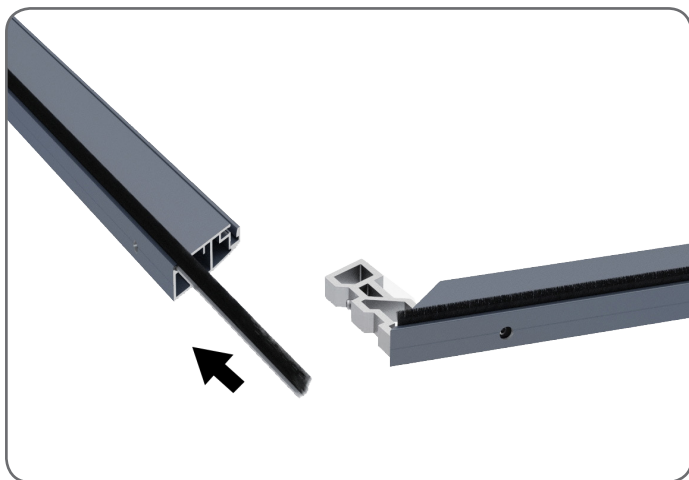
6.5.1 | Instalarea garnituri U2/MR, U/PW MRO, bandă magnetică TM MRO

Privește: **NW/S MRO**

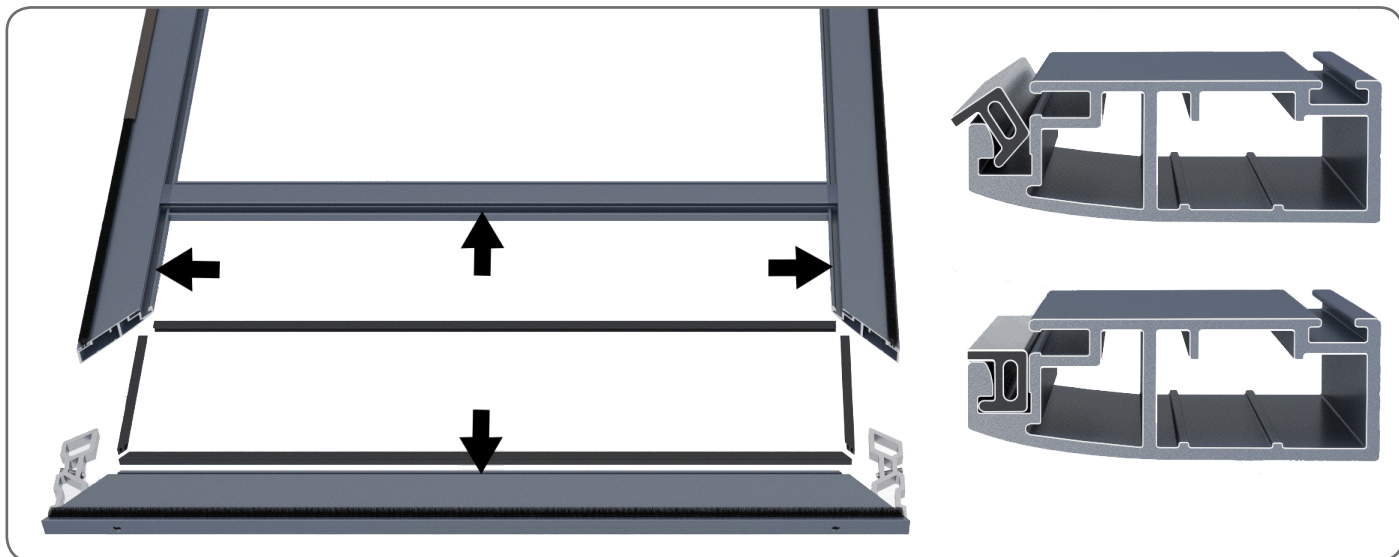


a) Garnitură **U2/MR** se introduce în locul corespunzător în interiorul profilului principal.

- în profilul vertical **PG MRO** pe partea balamalelor, introduceți garnitură **U2/MR** (capetele de garnitură se tăie la un unghi de 45°),
- în profilul vertical **PG MRO** pe partea de deschidere, introduceți două garnituri scurte **U2/MR** (capetele de garnituri se tăie la un unghi de 45°),
fiecare la un capăt) dar între aceste introduceți bandă magnetică **TM MRO**,
- în profilele orizontale **PG MRO** introduceți garnitură **U2/MR** (capetele de garnitură se tăie la un unghi de 45°),

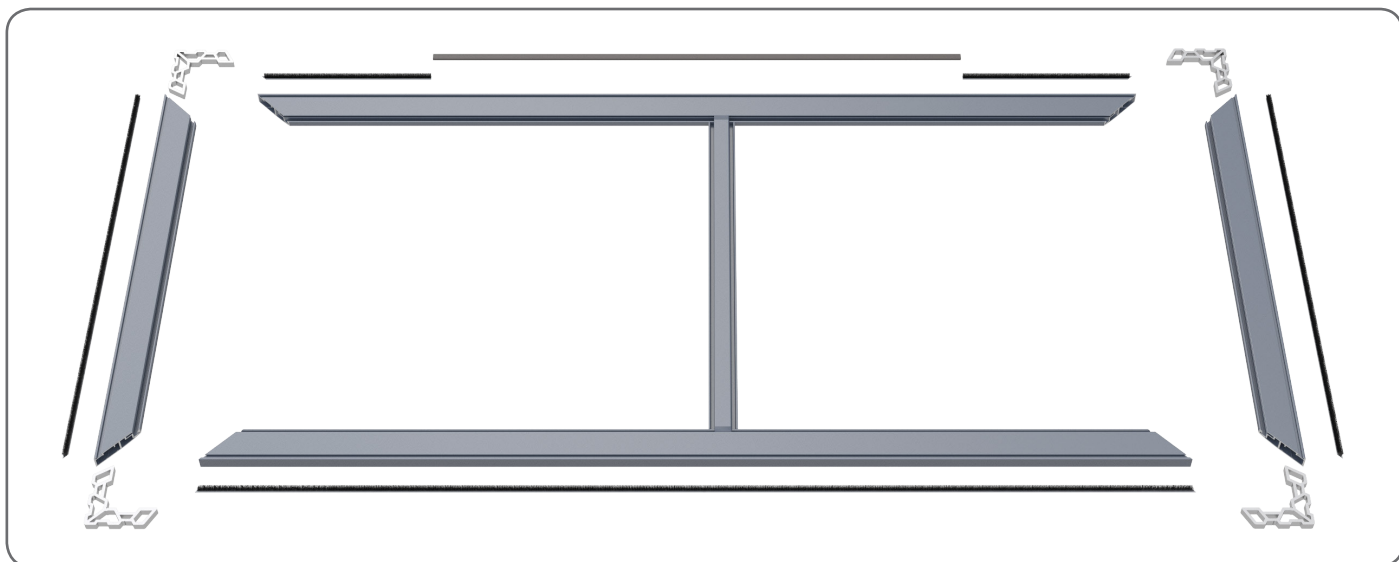


b) Garnitură **U/PW MRO** introduceți în interiorul profilului principal **PG MRO** și profilului de îmbinare **PL MRO**.



6.5.2 | Instalarea garniturilor **U2/MR**, **U/PW MRO**, bandă magnetică **TM MRO**

Privește: **NW/Z MRO**

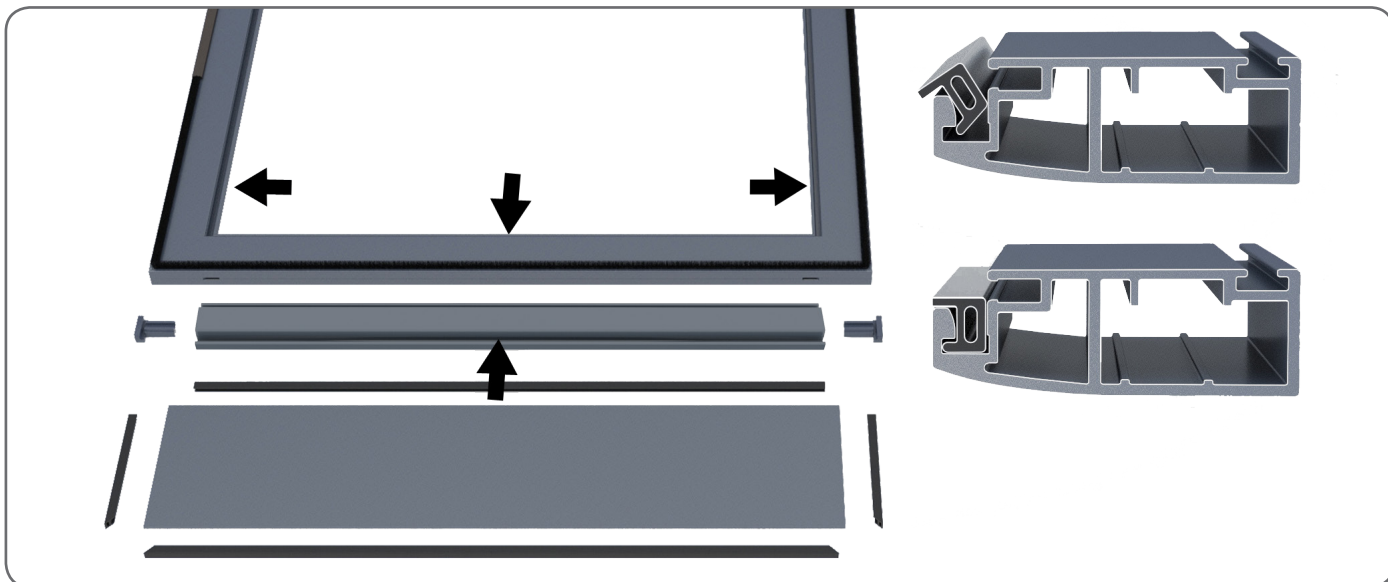


a) Garnitură **U2/MR** se introduce în locul corespunzător în interiorul profilului principal.

- în profilul vertical **PG MRO** pe partea balamalelor, introduceți garnitură **U2/MR** (capetele de garnitură se tăie la un unghi de 45°),
- în profilul vertical **PG MRO** pe partea de deschidere, introduceți două garnituri scurte **U2/MR** (capetele de garnituri se tăie la un unghi de 45°),
fiecare la un capăt) dar între aceste introduceți bandă magnetică **TM MRO**,
- în profilele orizontale **PG MRO** introduceți garnitură **U2/MR** (capetele de garnitură se tăie la un unghi de 45°),



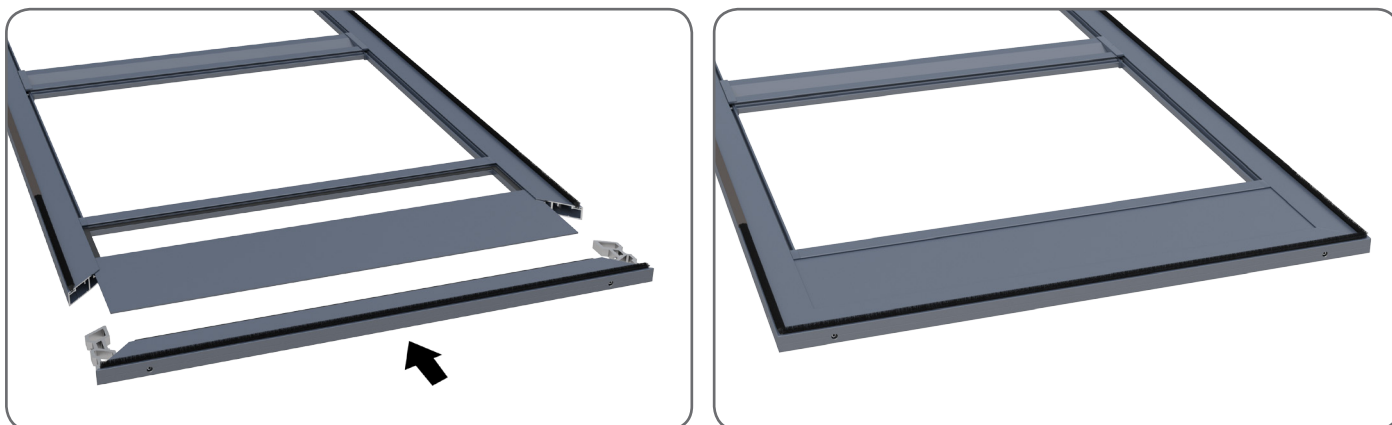
b) Garnitură U/PW MRO introduceți în interiorul profilului principal PG MRO și profilului de îmbinare PL MRO.



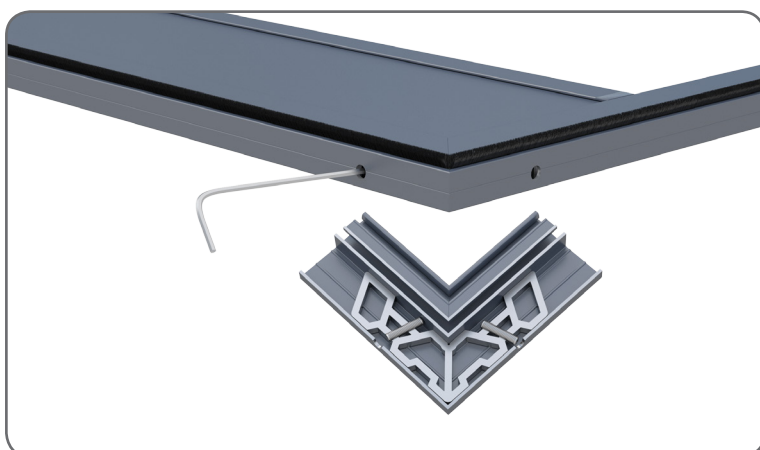
6.6.1 | Instalarea placă de umplere PW MRO

Privește: NW/S MRO

a) Placă PW MRO w trebuie introdus în spațiu destinat pentru placă de umplere în profil PG MRO, apoi se introduce profil PG MRO (inferior).



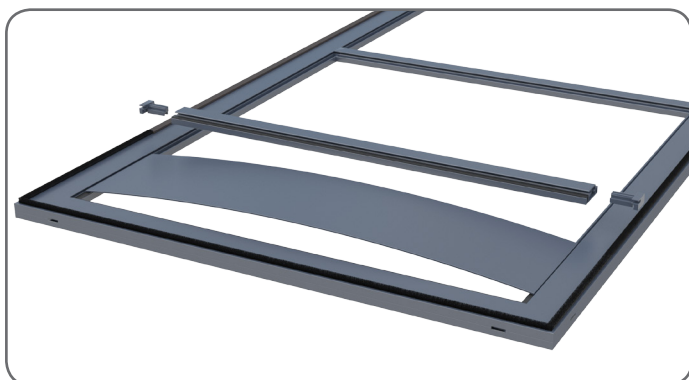
b) Înșurubați colțul cu o cheie hexagonală (mărime 2,5 mm).



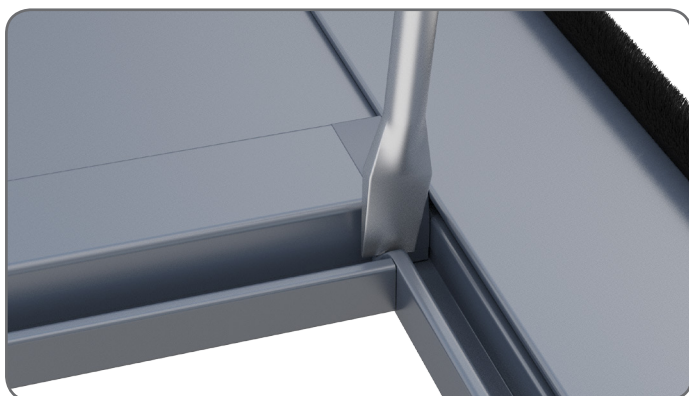
6.6.2 | Instalarea placă PW MRO și profil inferior de îmbinare PL MRO

Privește: NW/Z MRO

a) Placă **PW MRO** trebuie îndoit cu grijă, după ce trebuie introdus în spațiu destinat pentru placă de umplere în profil **PG MRO**. În profil de îmbinare **PL MRO** se introduce capacul **ZPL MRO**, și apoi profil de îmbinare **PL MRO** se introduce în interiorul profilului principal **PG MRO** și să-l apropie cu placă **PW MRO**.



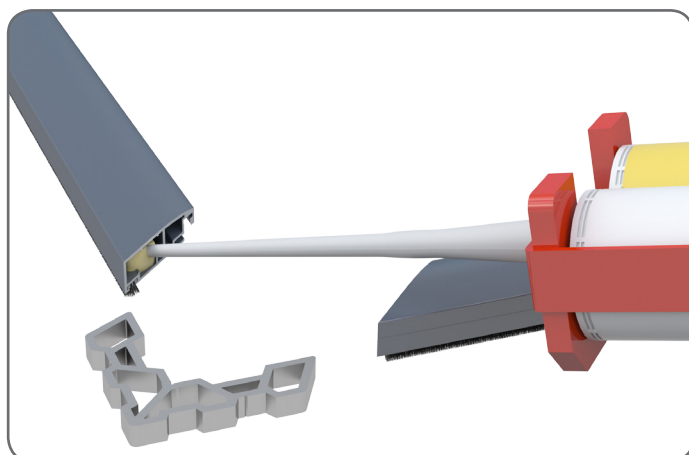
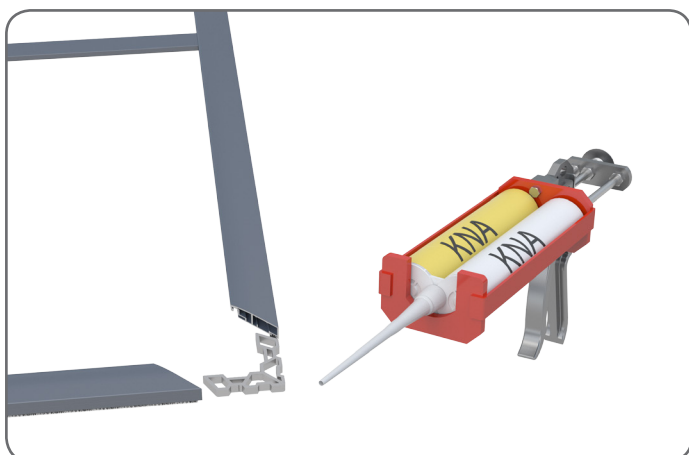
b) În scopul de a bloca poziția plăcii de umplere **PW MRO** trebuie presat marginea profilului **PG MRO** cu o șurubelniță sau o altă sculă.

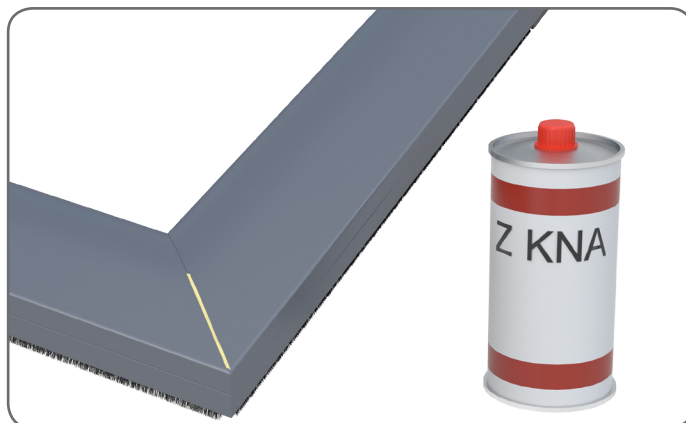
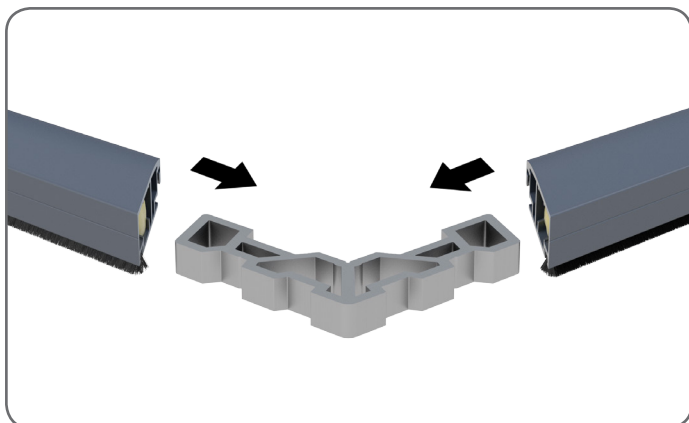


6.7 | Instalarea cadrul plasei de insecte MRO

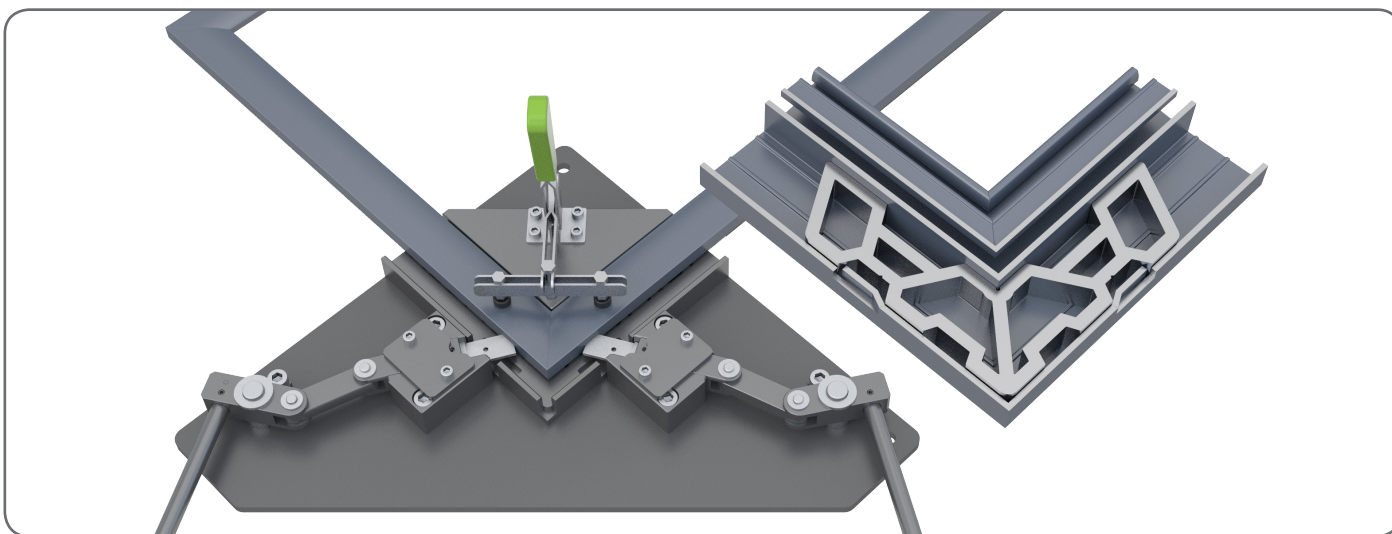
Privește: NW/Z MRO

a) Introduceți în ambele capete ale profilului **PG MRO** o cantitate mică de biadeziv **KNA**, apoi introduceți colțul interior **NW/Z MRO** asamblând cadrul **MRO** întreg. Exces de adeziv eliminați cu o cârpă umezină cu substanță de eliminare de adeziv **Z KNA**.



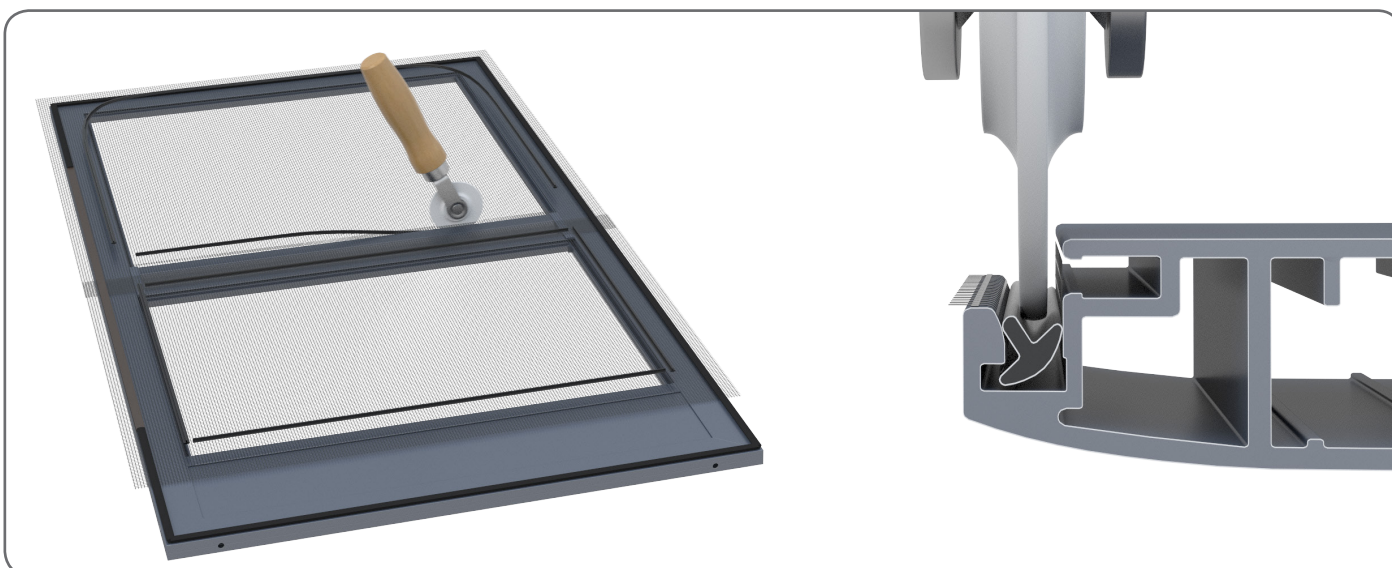


b) Lipit cadrul plasei de insecte **MRO** puneți în presa pentru presarea colțului interior **PZNW** (în conformitate cu manual de utilizare a preseii). Presând mânere cu presa fixați-le în cadrul plasei de insecte.

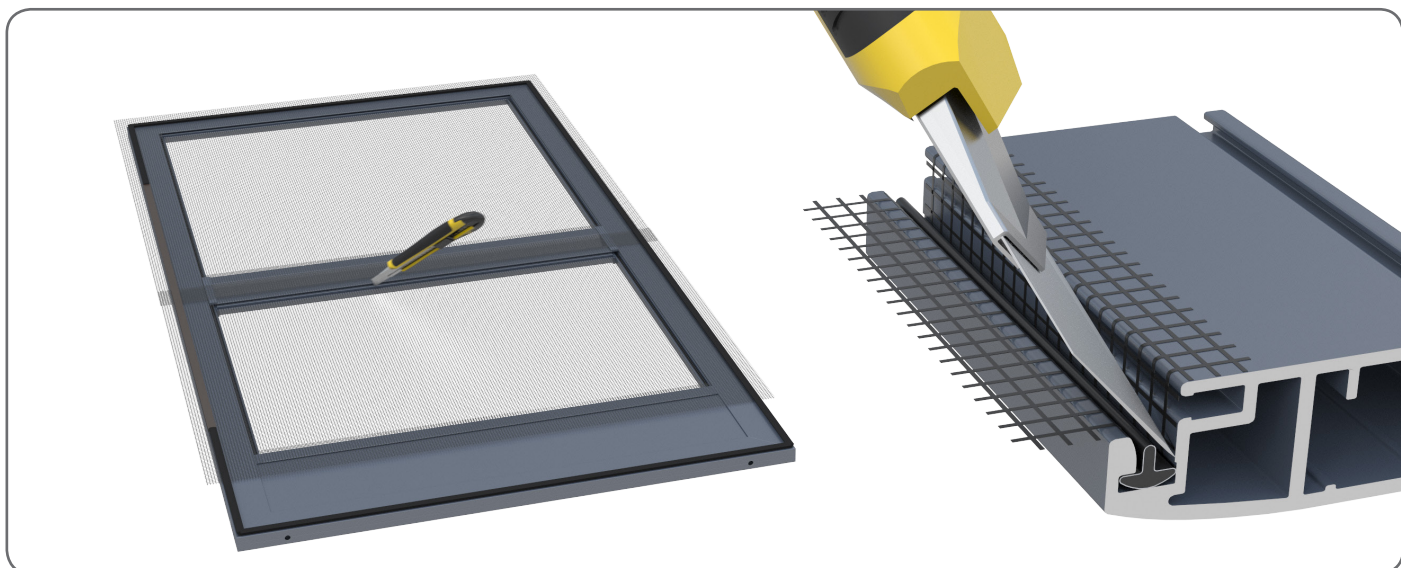


6.8 | Instalarea cadrului plasei de insecte **S MR**

a) Când cadrul întreg cu întărire și placă de umplere este deja asamblat, așezați plasă pe el **S MR** și o întindeți ușor pentru a scăpa de inegalitățile. Cu rola **RUM** introduceți garnitură **U1/MR** în interiorul profilului **PG MRO** și profilului **PL MRO**.

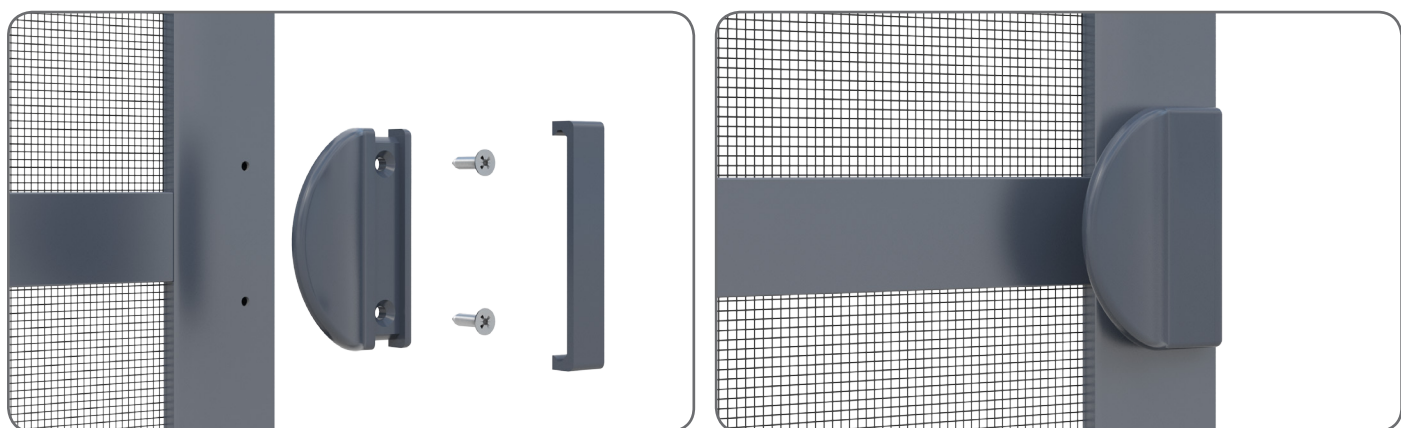


b) Excesul de garnitură și de plasă, după introducerea pe toată circumferința a cadrului, se tăie cu grijă, folosind un cuțit pentru tapeta.



6.9 | Instalarea mânerului pentru a deschide plasă de insecte U MRO

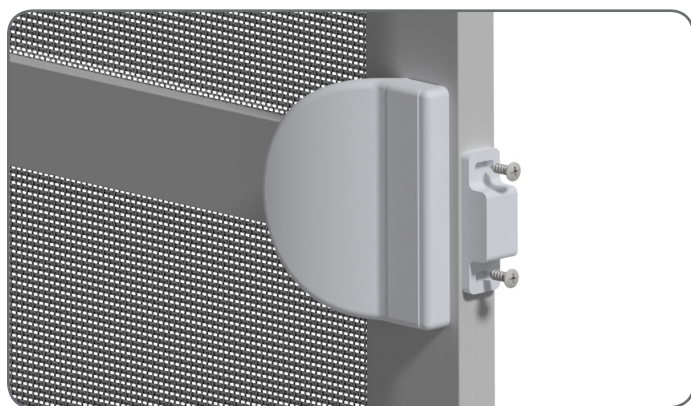
a) Mânerul **U MRO** instalați la înălțime dorită. Pentru acest scop aplicați mânerul demontat pe cadrul **MRO**, măsurați distanța între găurile de instalare, și marcați cu creionul, apoi găuriți și înșurubați mânerul cu șuruburi.



6.10 | Instalarea magnetului plasei de insecte MG MRO

Privește: **MRO**

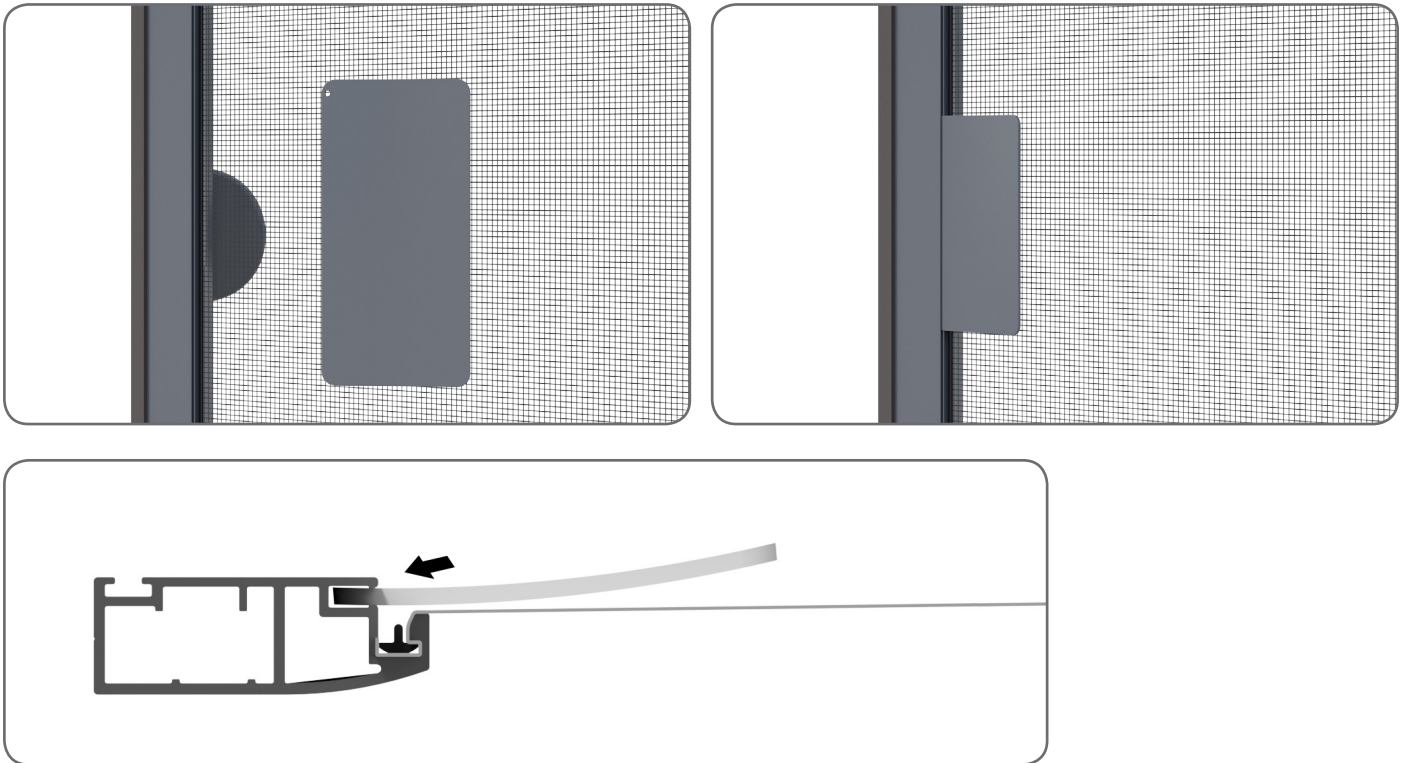
a) Înșurubați magnet **MG MRO** pe cadrul plasei de insecte la înălțimea mânerului **U MRO**. Piesă cu magnetul este instalată direct pe cadrul **MRO**, dar placuța de oțel trebuie să fie înșurubată la aceeași înălțime ca și **MG MRO** (magnetul pe întreaga suprafața sa aibă contact cu placuța din oțel).



Magnetul **MG MRO** este utilizat cu plasă **MRO** interschimbabil cu set: bandă de oțel **TS MRO** + bandă magnetică **TM MRO** (montat în interiorul profilului **PG MRO**)
În cazul configurării **MRO** cu cadru **RMRO** nu folosim magnet **MG MRO**.

6.11 | Instalarea mânerului interior pentru a deschide plasă de insecte **UW MRO**

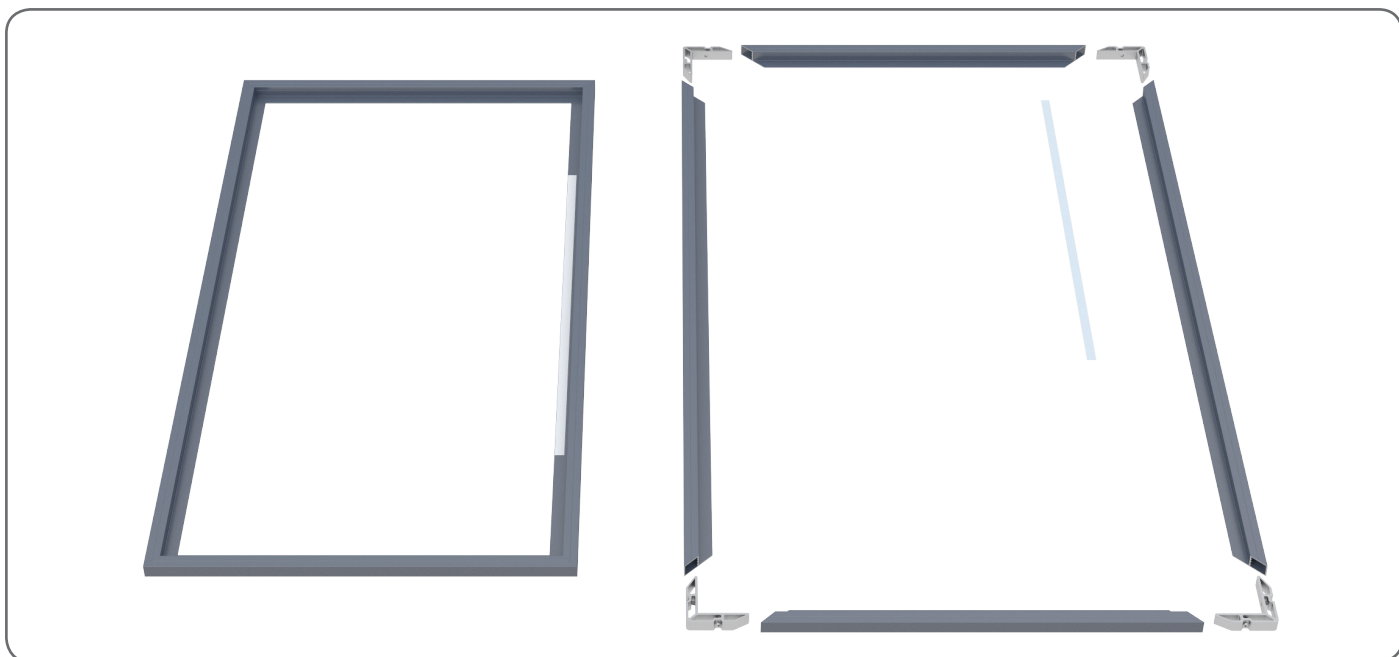
a) Mânerul **UW MRO** instalați la înălțime dorită. Pentru acest scop trebuie să plasați mânerul în spațiu destinat pentru placă de umplere, după care, cu un ciocan de cauciuc să bateți mânerul în spațiu pentru garnitură în profilul **PG MRO**.



7 | FABRICAREA CADRULUI RMRO PLIN

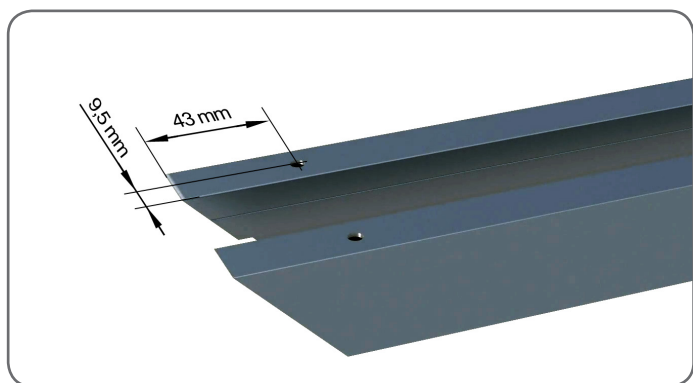
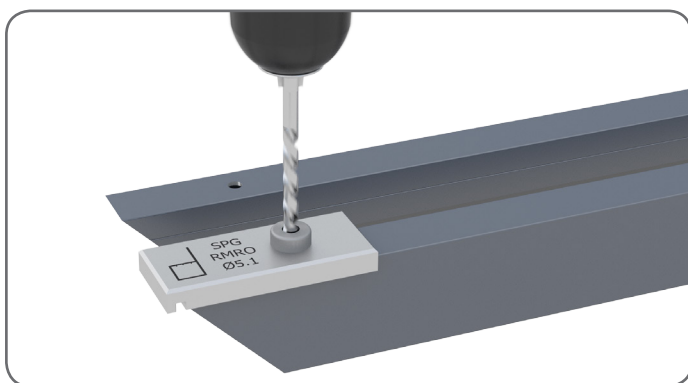
7.1 | Pregătirea profile PG RMRO cadrului RMRO plin

a) Se tăie profilul principal (**PG RMRO**) la un unghi de 45° , în conformitate cu regulă dată la măsurare.



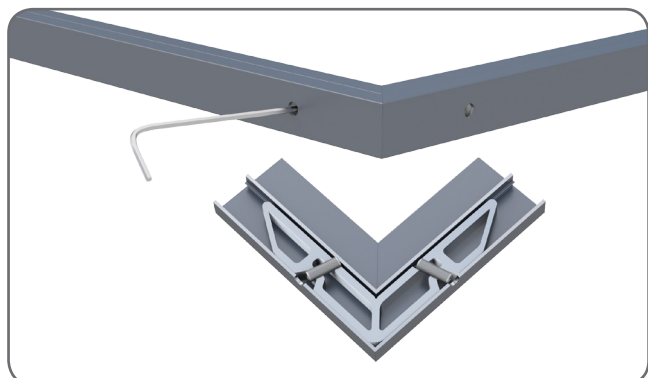
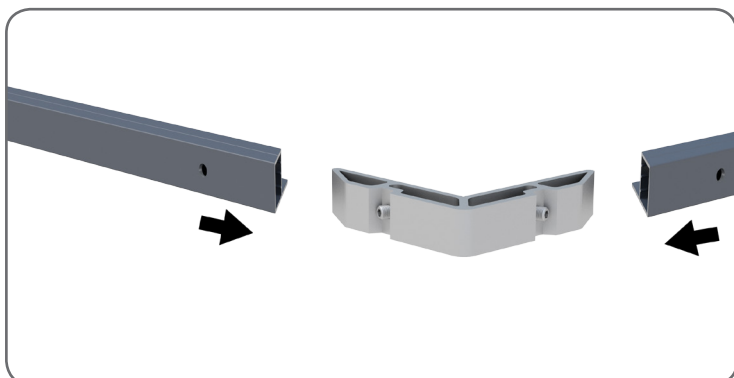
7.2 | Găurirea PG RMRO pentru înșurubarea colțului

a) În profilele **PG RMRO** tăiate, pe ambele părți se face găurirea $\varnothing 5$ mm utilizând pentru acest scop șablonul pentru găurit **SPG RMRO** în profilul principal **PG RMRO** sau găurirea se face după schemă.



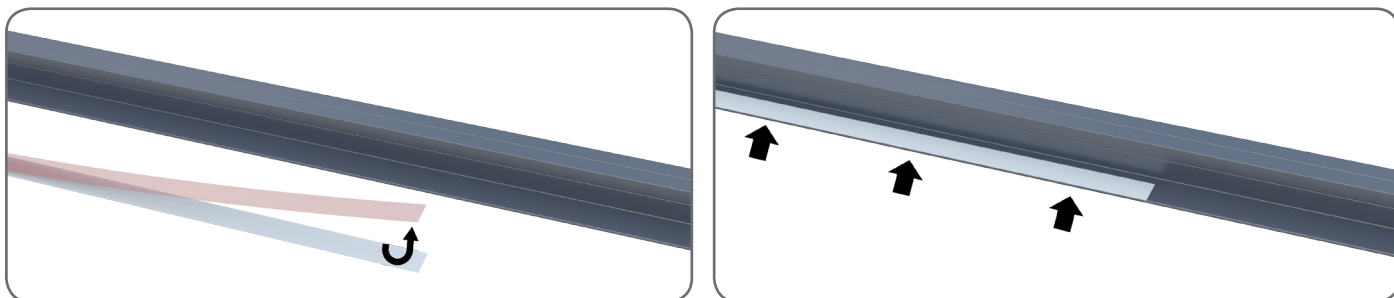
7.3 | Înșurubarea cadru plasă de insecte RMRO

a) În profilele **PG RMRO** glisați colțul interior al profilului principal **NW/S RMRO** și asamblați cadrul, după care, fixați profilele prin înșurubarea colțurilor cu o cheie hexagonală (mărime de 2,5 mm).



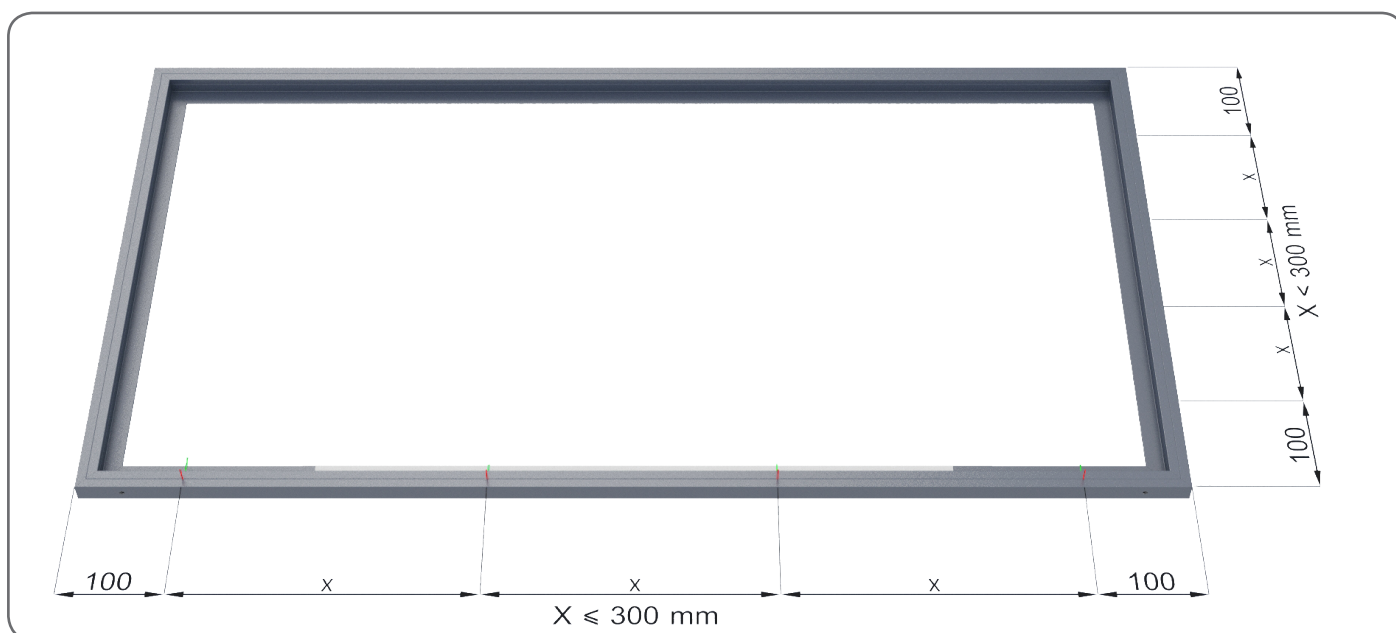
7.4 | Instalarea bandă de oțel TS MRO pe cadrul RMRO

a) Se îndepărtează folia de protecție de pe adeziv de la **TS MRO**, și apoi se lipește bandă **TS MRO** pe profil **PG RMRO** la jumătate de lungime a acestuia. Lungime recomandată a benzii **TS MRO** este de 800 mm.



7.5 Pregătirea găurilor de instalare în cadrul RMRO

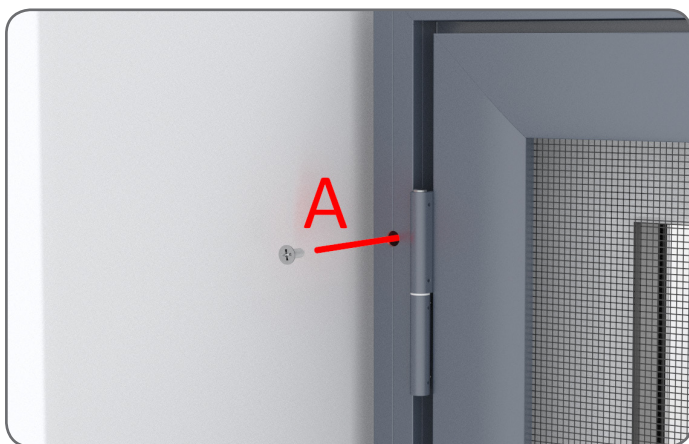
a) Găurile sunt aranjate așa cum se arată pe circumferință a cadrului **RMRO**.



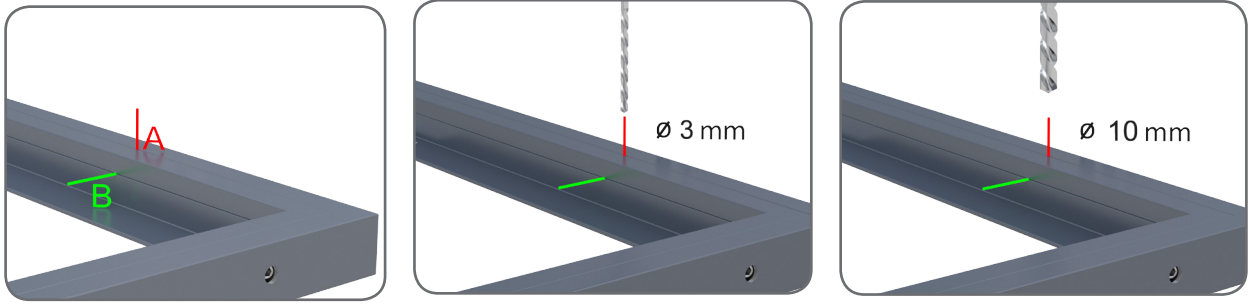
b) Găurile faceți pe suprafață **A** sau **B** în funcție de tipul de instalare (glaful/ perete).

În cazul instalării:

- pe ramă ferestrei - găuriți pe suprafață profilului **PG RMRO** marcat cu litera **A**.
- pe perete - găuriți pe suprafață profilului **PG RMRO** marcat cu litera **B**.



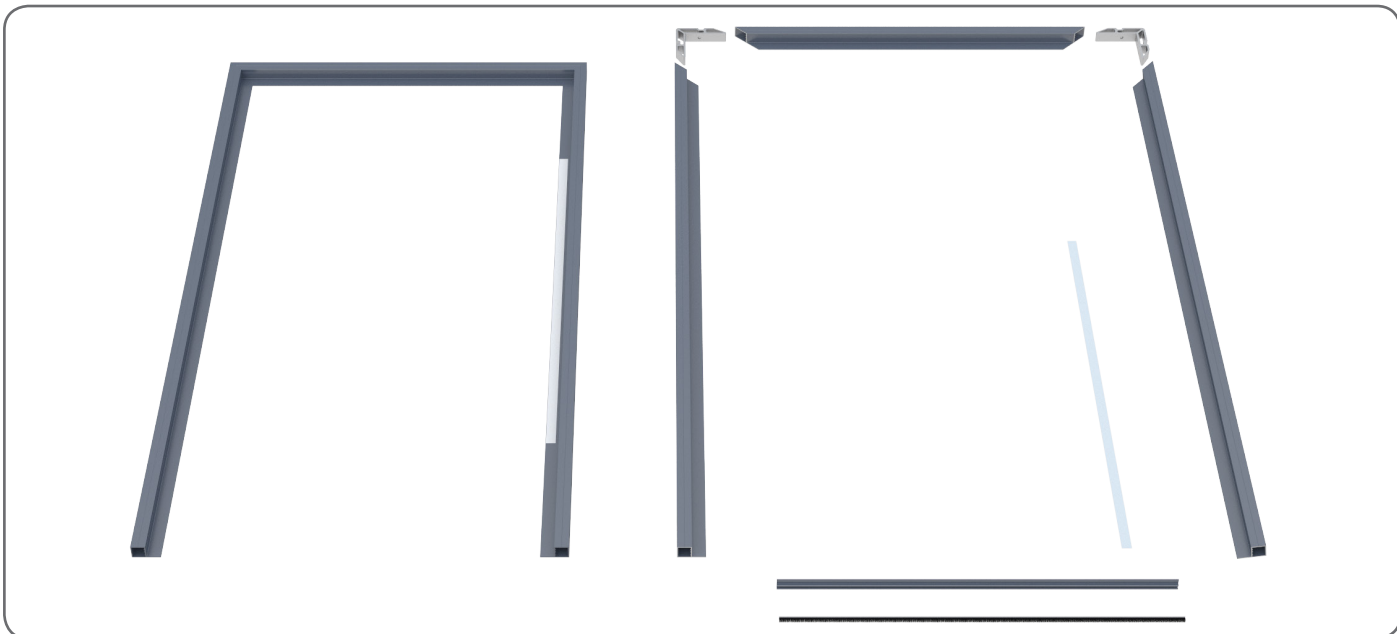
Faceți gaură cu burghiu $\varnothing 3 \text{ mm}$, după care cu burghiu $\varnothing 10 \text{ mm}$ găuriți numai perete superior al profilului **PG RMRO**.



8 | FABRICAREA CADRULUI RMRO CU GARNITURĂ INFERIOARĂ

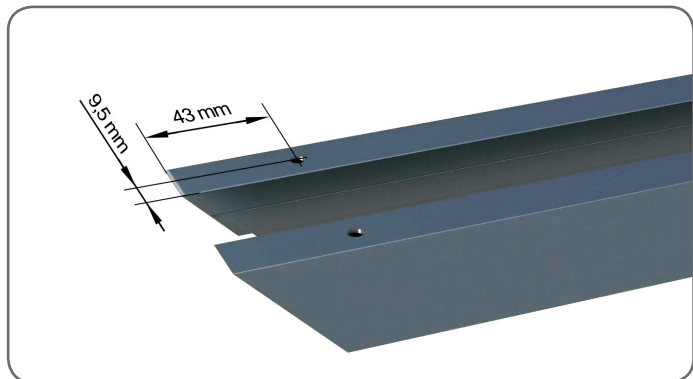
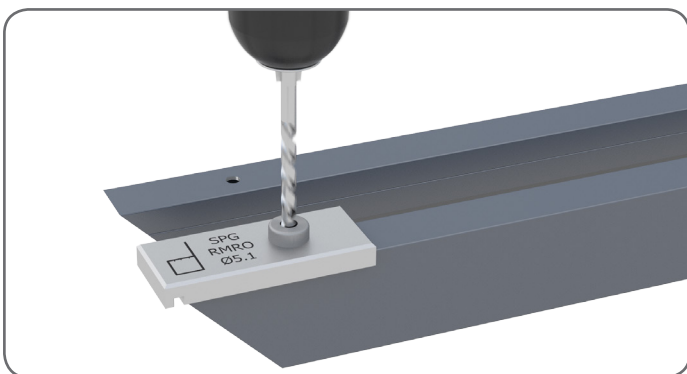
8.1 | Pregătirea profile PG RMRO cadrului RMRO cu garnitură inferioară

- a) Se tăie profilul principal **PG RMRO**, în conformitate cu regulă dată la măsurare.
- profilul **PG RMRO** se tăie la un capăt la un unghi de 45° , la al doilea capăt la un unghi de 90° .
 - profilul **PG RMRO** orizontal se tăie la un unghi de 45° pe ambele părți. În conformitate cu aceasta schema.



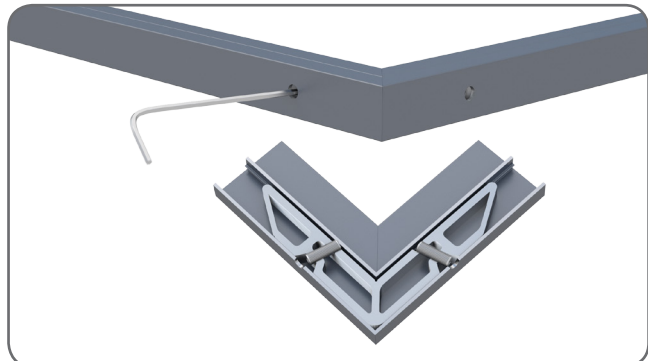
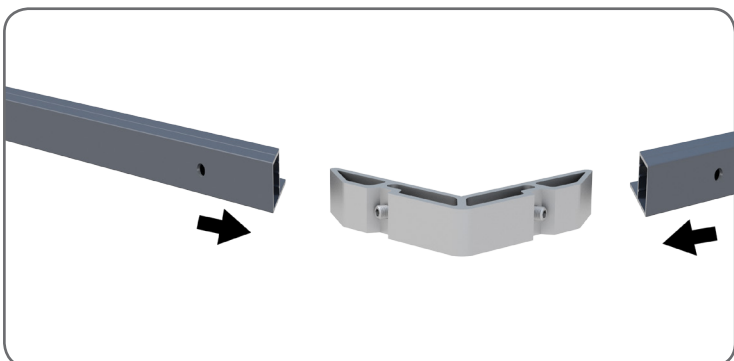
8.2 | Găurirea PG MRO pentru înșurubarea colțului

- a) În profilele tăiate **PG RMRO** pe părțile tăiate la un unghi de 45° faceți găurile de $\varnothing 5$ mm, folosind șablonul **SPG RMRO** pentru găurit în profilul **PG RMRO** sau faceți găurile în conformitate cu schema.



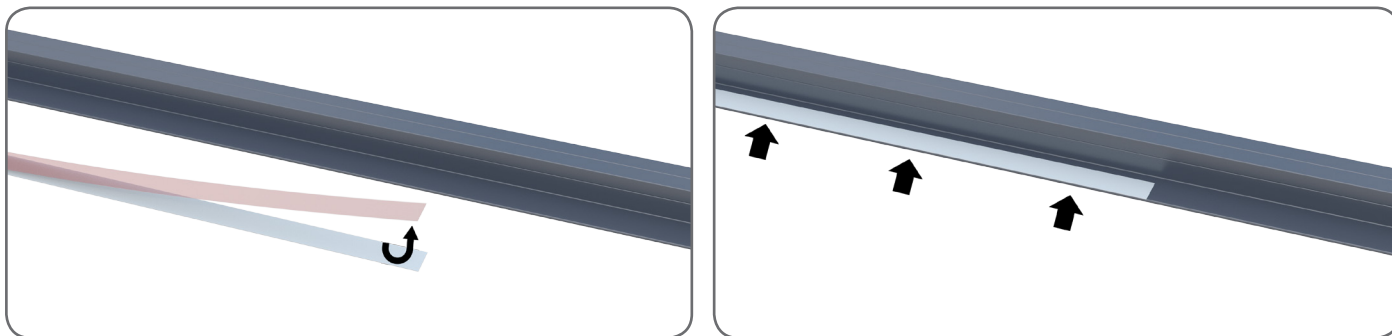
8.3 | Înșurubarea cadru plasă de insecte RMRO

- a) În profilele **PG RMRO** tăiate la un unghi de 45° glisați colțul interior **NW/S RMRO** și asamblați cadrul, după care, fixați profilele prin înșurubarea colțurilor cu o cheie hexagonală (mărime de 2,5 mm).



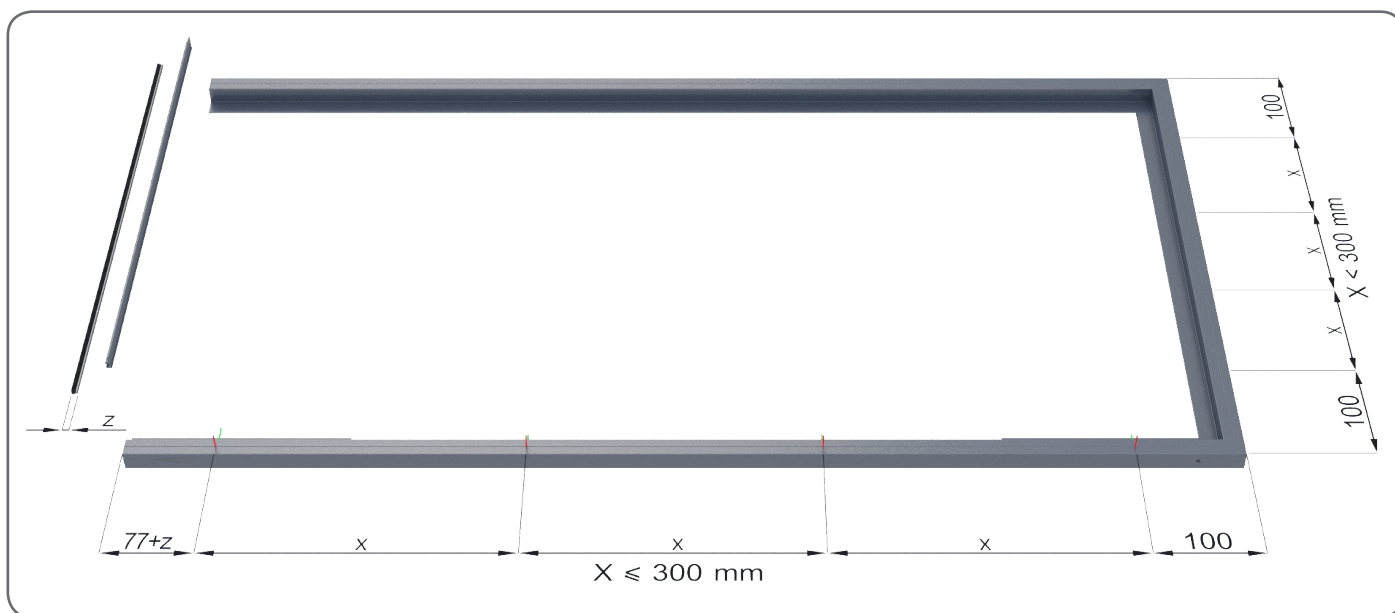
8.4 | Instalarea bandă de oțel TS MRO pe cadrul RMRO

a) Se îndepărtează folia de protecție de pe adeziv de la **TS MRO**, și apoi se lipește bandă **TS MRO** pe profil **PG RMRO** la jumătate de lungime a acestuia. Lungime recomandată a benzii **TS MRO** este de 800 mm.



8.5 Pregătirea găurilor de instalare în cadrul RMRO

a) Găurile sunt aranjate așa cum se arată pe circumferință a cadrului **RMRO**.

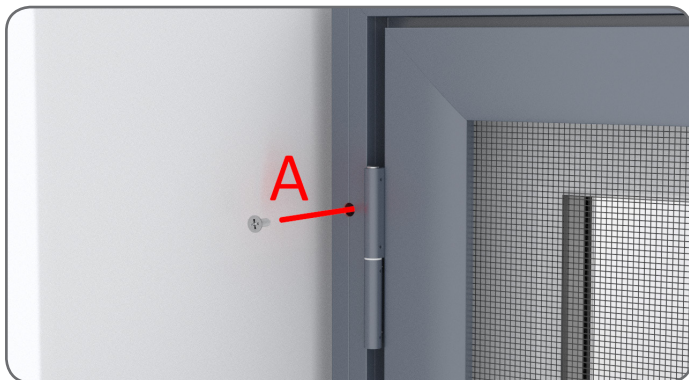


z - înălțimea de garnitură perie utilizată

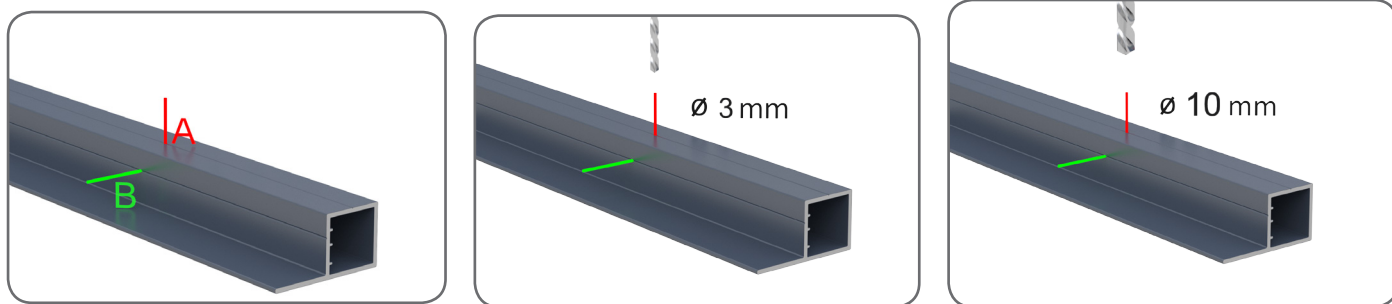
b) Găurile faceți pe suprafață **A** sau **B** în funcție de tipul de instalare (glaful/ perete).

În cazul instalării:

- pe ramă ferestrei - găuriți pe suprafață profilului **PG RMRO** marcat cu litera **A**.
- pe perete - găuriți pe suprafață profilului **PG RMRO** marcat cu litera **B**.

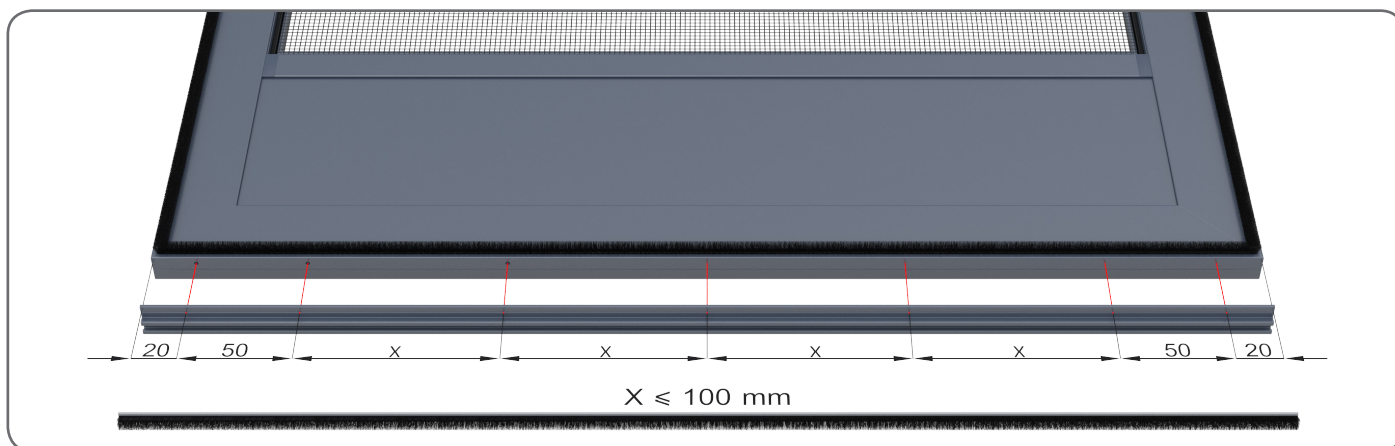


Faceți gaură cu burghiu $\varnothing 3$ mm, după care cu burghiu $\varnothing 10$ mm găuriți numai perete superior al profilului PG RMRO.

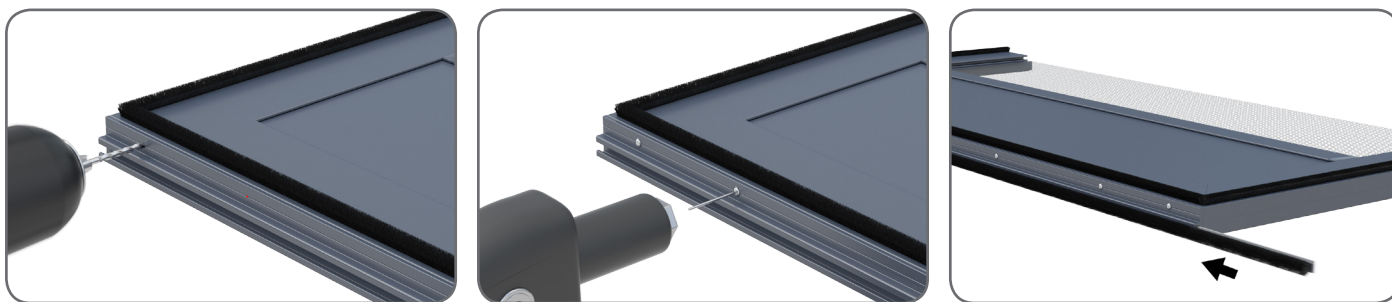


8.6 | Instalarea garnitură inferioară PU RMRO cu garnitură perie în profil inferior PG MRO

a) Găurile sunt aranjate așa cum se arată în figura.



b) Se face gaură fără străpungere $\varnothing 2,5$ mm în profilul PU RMRO și PG MRO. Pentru acest scop se apăsă PU RMRO la cadrul și se centrează poziția unu cu altul. Apoi, cu nituri PN 2,4x6 se fixează profilul PU RMRO la profilul inferior PG MRO. După instalarea profilului PU RMRO glisați în interiorul acestuia garnitură perie cu picioruș de 4,8 mm, cu înălțime de la 5 mm până la 7 mm.



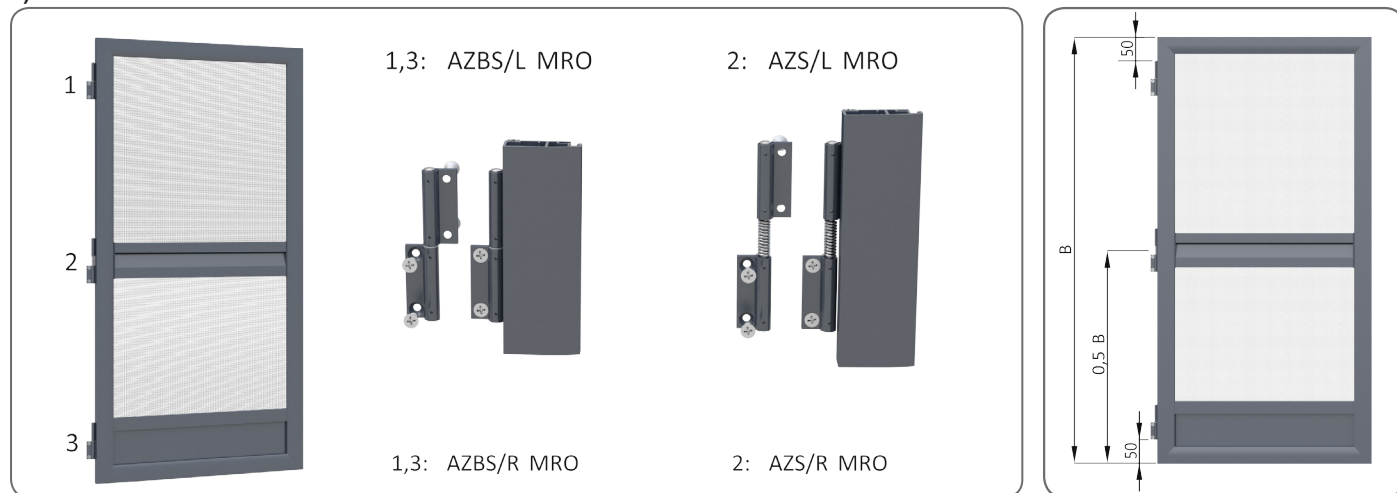
La profilul PU RMRO trebuie selectat garnitură perie cu picioruș de 4,8 mm, cu înălțime de la 5 mm până la 7 mm.
În exeptele ale documentației, înălțime de garnitură este marcat cu litera „z”.

9 | INSTALAREA ȘI REGLAREA BALAMALELOR

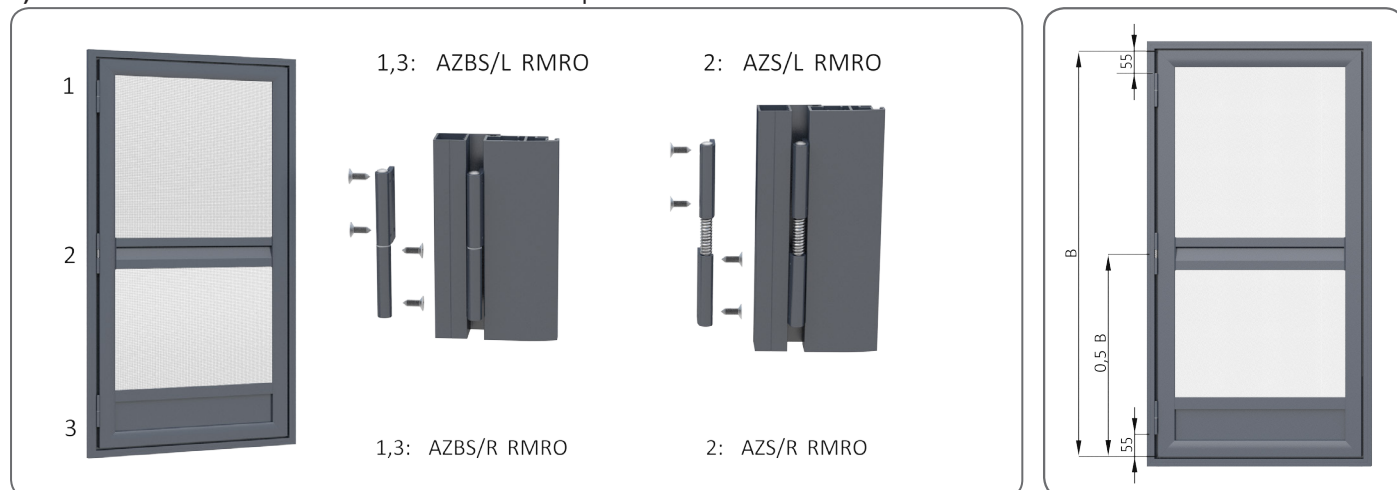
9.1 | Locația balamalelor din aluminiu

Depășirea dimensiunilor $A = 900$ mm sau $B = 2000$ mm forțează utilizarea celor 2 buc. de balamale cu arcul și 2 buc. de balamale fără arcul instalate în poziții extreme (sus - jos).

a) Schema de instalare a balamalelor din aluminiu MRO.

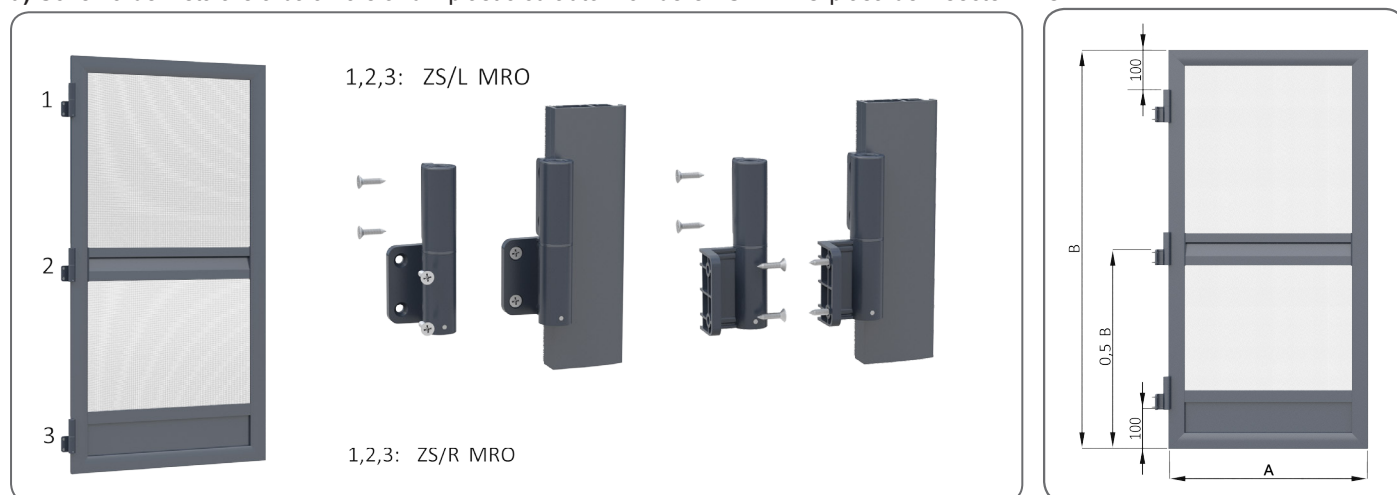


a) Schema de instalare a balamalelor din aluminiu ale plasei de insecte MRO cu cadrul RMRO.



9.2 | Locația balamalelor cu auto închidere

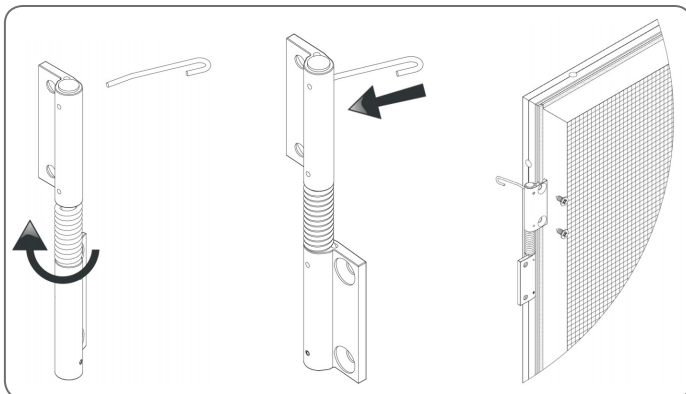
a) Schema de instalare a balamalelor din plastic cu auto închidere ZS/L MRO plasă de insecte MRO.



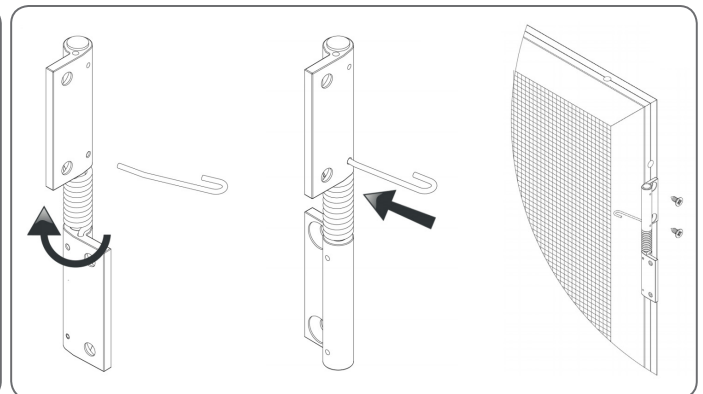
9.3 | Tensionarea balamalelor din aluminiu cu arcul

a) Înainte de instalare a plasei de insecte pe cadrul RMRO sau pe glaful, arcul trebuie tensionat.

Plasă de insecte fără rama MRO,
balamale **AZS/L MRO**, **AZS/R MRO**.



Plasă de insecte **MRO** cu cadru **RMRO**,
balamale **AZS/L RMRO**, **AZS/R RMRO**.

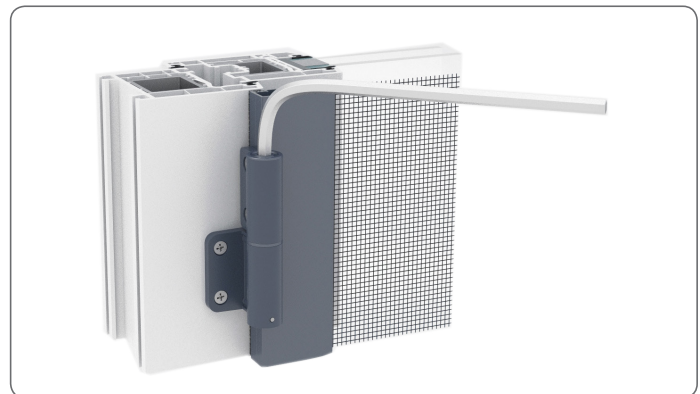
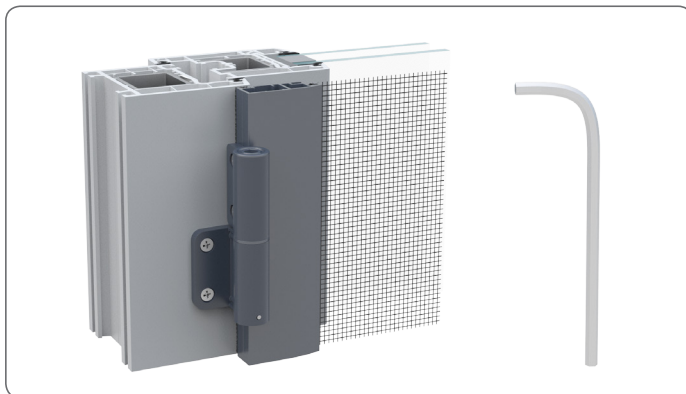


Pentru a tensiona inițial arcul balamalei, trebuie să-l răsuciți cu aproape de jumătate de rotație până când îl puteți bloca (gaură de sus va fi în aliniere cu gaură din tijă balamalei) cu știftul inclus în set. Balama tensionată astfel, împreună cu protecție trebuie să fie prinsă cu șuruburi la aripa plasei de insecte pe partea interioară, după care la rama ferestrei. După instalarea se scoate știftul.

Pentru a tensiona inițial arcul balamalei, trebuie să-l răsuciți cu aproape de trei sferturi de rotație până când îl puteți bloca (gaură de sus va fi în aliniere cu gaură din tijă balamalei) cu știftul inclus în set. Balama tensionată astfel, trebuie să fie prinsă cu șuruburi la aripa plasei de insecte pe partea interioară, după care la rama ferestrei. După instalarea se scoate știftul.

9.4 | Tensionarea balamalelor cu auto închidere

a) După instalarea plasei de insecte MRO pe glaful / perete, trebuie reglat tensionarea închiderii arcului, în acest scop, utilizați o cheie hexagonală cu mărime de 6 mm. Introduceți cheie în partea superioară balamalei. Ridicați tensionare prin rotirea în direcția acelor de ceasornic.



1. Pe timpul utilizării, nu este recomandat să deschideți plasă de insecte la un unghi mai mare de 120°.
2. Tensionarea prea mare arcului în balama poate cauza o funcționare defectuoasă sau distrugerea acestuia.

10 | PRINCIPII GENERALE

1. Atunci când se determină dimensiunile plasei de insecte și locul amplasării acesteia, asigurați-vă că nu există nici o coliziune între elementele situate în jurul (de ex. aripă ferestrei / uși) și dacă este posibil, eliminați detaliile de creare a unui conflict, astfel încât să nu deterioreze plasa.
2. Plasele de insecte nu necesită îngrijire specială. Pentru curățare, folosiți o pânză fină, umezită sau uscată. În caz de murdărie semnificativă utilizați agenți de curățare slabi.
3. Pentru a evita deteriorarea sau distrugerea de plasă de insecte este recomandat demontarea acesteia în timpul iernii.
4. Plasă de insecte ar trebui să fie deschisă și închisă cu o mișcare uniformă. Tragerea bruscă și violentă de aripă poate duce la deteriorarea acesteia.
5. Pentru a nu deteriora plasa. pentru a deschide și a închide, utilizați mânerul, sau profile de îmbinare sau de conectare.
6. Vă rugăm să rețineți, că plasa de insecte nu protejează utilizatorul de cădere prin deschidere a ușilor.



Centrala; Uzină în Bielsko-Biala

str. Warszawska 153,
43-300 Bielsko Biala, Polonia
tel. +48 33 81 95 300, fax +48 33 82 20 512

Uzină în Opole

str. Gosławicka 3,
45-446 Opole, Polonia
tel. +48 77 40 00 000, fax +48 77 40 00 006
e-mail: aluprof@aluprof.eu



PN-EN 13561